

RAIDER POWER TOOLS



RAIDER[®]
PowerTools

- калорифер нафтов
- diesel space heater
- incalzitor cu motorina cu ardere
- grejač nafta
- prečni grelnik zraka
- αεροθερμο πετρελαιου
- калорифер нафтов
- тепловая пушка
- dizelski grijāč

Contents

2	BG	схема
3	BG	оригинална инструкция за употреба
8	EN	original instructions' manual
13	RO	Instrucțiuni originale
18	SR	Originalno uputstvo za upotrebu
23	SL	novodila za uporabo
28	EL	οδηγίες χρήσεως
33	MK	оригинални инструкции
38	RU	оригинальное руководство пользователя
43	HR	originalne upute za rad

RD-DSH50-1
USER'S MANUAL





Описание на означените елементи на машината:

1. Пусков прекъсвач за включване и изключване.
2. Смукателен отвор за пресен въздух и предпазна решетка на вентилатора.
3. Изход на горещия въздух.
4. Капачка на резервоара за гориво.
5. Резервоар за гориво.

Оригинална инструкция за употреба

Уважаеми потребители,

Поздравления за покупката на машина от най-бързоразвиващата се марка за електрически, бензинови и пневматични машини - RAIDER. При правилно инсталиране и експлоатация, RAIDER са сигурни и надеждни машини и работата с тях ще Ви достави истинско удоволствие. За Вашето удобство е изградена и отлична сервизна мрежа с 45 сервиза в цялата страна.

Преди да използвате тази машина, моля, внимателно се запознайте с настоящата “Инструкция за употреба”.

В интерес на Вашата безопасност и с цел осигуряване на правилната ѝ употреба, прочетете настоящите инструкции внимателно, включително препоръките и предупрежденията в тях. За избягване на ненужни грешки и инциденти, важно е тези инструкции да останат на разположение за бъдещи справки на всички, които ще ползват машината. Ако я продадете на нов собственик то “Инструкцията за употреба” трябва да се предаде заедно с нея, за да може новия ползвател да се запознае със съответните мерки за безопасност и инструкциите за работа.

“Евромастер Импорт Експорт” ООД е упълномощен представител на производителя и собственик на търговската марка RAIDER. Адресът на управление на фирмата е гр. София 1231, бул. “Ломско шосе” 246, тел. 02 934 33 33, 934 10 10, www.raider.bg; www.euromasterbg.com; e-mail: info@euromasterbg.com.

От 2006 година във фирмата е въведена системата за управление на качеството ISO 9001:2008 с обхват на сертификацията: Търговия, внос, износ и сервиз на професионални и хоби електрически, пневматични и механични инструменти и обща железария. Сертификатът е издаден от Moody International Certification Ltd, England.

Технически данни

параметър	мерна единица	стойност
Модел	-	RD-DSH50-1
Номинално напрежение	V	230
Номинална честота	Hz	50
Номинална отоплителна мощност	kW	50
Обем на отопляема зона	m ³	400
Налягане	bar	0.52
Дебит на въздуха	m ³ /h	800
Вид на горивото	-	Дизел
Консумация на дизелово гориво	l/h	4.7
Вместимост на резервоара за гориво	l	45
Размери на уреда	mm	1150x565x650

1. Общи указания за безопасна работа.

Прочетете внимателно всички указания. Неспазването на приведените по-долу указания може да доведе до токов удар, пожар и/или тежки травми. Съхранявайте тези указания на сигурно място.

1.1. Безопасност на околното пространство.

1.1.1. Поддържайте околното пространство чисто и добре осветено. Безпорядъкът и недостатъчното осветление могат да спомогнат за възникването на злополука.

1.1.2. Не включвайте отоплителя в среда с повишена опасност от възникване на експлозия, в близост до лесно запалими течности, газове или прахообразни материали.

1.1.3. Дръжте деца и странични лица на безопасно разстояние, докато отоплителят е включен.

1.2. Безопасност при работа с електрически ток.

1.2.1. Щепселът на отоплителя трябва да е подходящ за използвания контакт. В никакъв случай не се допуска изменение на конструкцията на щепсела. Когато работите със занулени електроуреди, не използвайте адаптери за щепсела.

1.2.2. Предпазвайте отоплителя от дъжд и влага.

Проникването на вода в отоплителя повишава опасността от токов удар.

1.2.3. Не използвайте захранващия кабел за цели, за които той не е предвиден, напр. за да дърпате отоплителя за кабела или да извадите щепсела от контакта. Предпазвайте кабела от нагриване, омасляване, допир до остри ръбове или до подвижни звена на машини.

Повредените или усукани кабели увеличават риска от възникване на токов удар.

1.2.4. Препоръчваме Ви, да включвате отоплителя само в инсталации оборудвани с електрически прекъсвач Fi (прекъсвач за защитно изключване с дефектнотокова защита), а токът на утечка, при който се задейства ДТЗ трябва да е не повече от 30 mA, съгласно "Наредба 3 за устройство на електрическите уреди и електропроводните линии". Използвайте само удължители, подходящи за работа на открито. Използването на удължител, предназначен за работа на открито, намалява риска от възникване на токов удар.

1.3. Безопасен начин на работа.

1.3.1. Бъдете концентрирани, следете внимателно действията си и постъпвайте предпазливо и разумно. Не включвайте отоплителя, когато сте уморени или под влиянието на наркотични вещества, алкохол или упойващи лекарства.

1.3.2. Съхранявайте отоплителя на места, където не може да бъде достигнат от деца. Не допускайте той да бъде използвани от лица, които не са запознати с начина на работа с него и не са прочели тези инструкции. Когато е в ръцете на неопитни потребители, отоплителя може да бъде опасен.

1.3.3. Не трябва да се извършват никакви промени по отоплителя.

1.3.4. Внимание: Опасност от изгаряне, нагревателният уред да не се докосва в режим на работа.

1.3.5. Генераторът за горещ въздух никога да не се привежда в експлоатация в непроветрени помещения, в които редовно се намират хора и животни.

1.3.6. Предварително настроеното налягане на горивната помпа от производителя не трябва да се променя. Отоплителя ще се повреди, могат да възникнат пожари.

1.3.6. Отоплителя следва да се монтира поне на 1,25 m разстояние от сгради, стени или включени уреди.

1.3.7. Осигурете на отоплителя стабилно, равно място. Въртенето и преобръщането или смяната на позицията по време на режима на работа са забранени.

1.3.8. При транспортиране и зареждане, винаги изключвайте отоплителя и го оставяйте да се охлади.

1.3.9. Обърнете внимание на това, при зареждането да не се разлива гориво.

1.3.10. Никога не включвайте отоплителя на незащитено място при дъжд или снеговалеж.

1.3.11. Никога не докосвайте отоплителя с мокри ръце.

1.3.12. При употреба на удължители, тяхната обща дължина не трябва да надвишава 50 m (за проводници със сечение 1,5 mm²) и 100m (за проводници със сечение 2,5 mm²).

1.3.13. Не зареждайте и не изпразвайте резервоара в близост до открита светлина, огън или искри.

Не пушете!

1.3.14. Не докосвайте горещи части. Не вадете предпазните покрития.

1.3.15. Отоплителя не трябва да се излага на влага или прах. Допустима температура на околната среда е от -10°C до +40°C, макс. надморска височина 1000 m, относителна влажност на въздуха: 90 % (не трябва да има конденз).

1.3.16. Внимание! Дизеловото гориво е вредно за здравето. Използвайте предпазни ръкавици при боравенето с дизелово гориво. Обърнете внимание на екологичното отстраняване на горивото, както и на кърпи или парцали, които са напоени с дизелово гориво.

1.3.17. Никога не свързвайте отоплителя за външни резервоари за гориво.

1.3.18. Този отоплител не е предназначен да се използва от лица (включително деца) с ограничени физически, сетивни или умствени способности, както и от лица без опит и/или познания, освен ако не се надзират от компетентно за тяхната безопасност лице.

Децата трябва да са под постоянно наблюдение, за да се гарантира, че не си играят с уреда.

1.3.19. Внимание! Използвайте само висококачествено дизелово гориво!

1.3.20. Отоплителя е предназначен за използване само в помещения с добра постоянна вентилация!

Не използвайте отоплителя в затворени или жилищни помещения!

1.4. Безопасно поддържане.

1.4.1. Ремонтът на Вашите уреди е най-добре да се извършва само от квалифицираните специалисти на сервизите на RAIDER, където се използват оригинални резервни части. По този начин се гарантира тяхната безопасна работа.

Неспазването на приведените указания може да доведе до токов удар, пожар и/или тежки травми.

2. Функционално описание и предназначение на отоплителя.

Преносимият, използващ дизелово гориво отоплител с директно изгаряне и загряване на въздуха е идеален за отопление и изсушаване в помещения с добра постоянна вентилация в индустрията, селското стопанство, строителството, промишлеността и др.

Постоянната вентилация на помещението е необходима, за да се осигури постоянен достъп на кислород.

Отоплителя трябва да се използва само според неговото предназначение. Всяка друга употреба, различна от тази, не е според предназначението. За възникващи от това щети или наранявания от всякакъв вид отговаря потребителят/обслужващото лице, а не производителят.

3. Подготовка за работа.

3.1. Сглобяване на елементите на отоплителя.

Отоплителя е комплектован с две колела и удобна носеща ръкохватка. Тези аксесоари Ви е ще намерите в транспортната опаковка. В нея са следните елементи:

1. Корпус на отоплителя;
2. Носеща ръкохватка;
3. Носеща рама;
4. Ос за колелата;
5. Колела 2 бр.;
6. Болтове 4 бр.;
7. Гайки 4 бр.;
8. Шайби 4 бр.;
9. Глухи гайки 2 бр.

За да сглобите отоплителя направете следното:

Вкарайте оста за колелата в носещата рама.

Монтирайте колелата в двата края на оста и завинтете глухите гайки за да фиксирате колелата.

Поставете отоплителя върху носещата рама, така че отворите в периферията на резервоара да съвпадат с отворите на носещата рама. Поставете дръжката, така че нейните отвори също да съвпадат с вече нагласените. Сложете шайбите на болтовете и вкарайте болтовете в отворите, така че те да свържат дръжката, резервоара на отоплителя и носещата рама. След като сложите четирите болта завинтете на ръка гайките в долния им край.

Накрая стегнете гайките.

3.2. Внимание! Минималното разстояние от отоплителя до най-близките предмети трябва да бъде 3 m отпред и 1,50 m отзад, в страни и отгоре.

3.3. Монтирайте отоплителя само в отворени или в добре проветрени помещения с постоянна вентилация, за да се осигури постоянен приход на кислород в помещението.

За тази цел в помещението са необходими входящи отвори за въздух от порядъка на 0,02 m² на всеки kW мощност на нагряване. При мощност на нагряване от 43 kW това са отвори с лице от порядъка на общо 0,86 m². За целта отворете прозорци и външни врати.

За да бъде в добро техническо състояние, нафтовия отоплител трябва да преминава контролен преглед най-малко веднъж в годината.

Преди включване на отоплителя, оперативния персонал трябва да проверява отоплителя за всяко несъответствие с правилата за ползване, безопасност и защита.

3.4. Зареждане с гориво.

Задължително съхранявайте необходимото дизелово гориво в подходящ резервоар за гориво с надпис "Дизел" Съблюдавайте валидните във Вашата страна инструкции за съхраняване на дизелово гориво.

В никакъв случай не използвайте "Био-дизел".

Препоръчваме при температури под 5°C да се използват зимно дизелово гориво, за да се избегнете евентуални проблеми.

Дизеловото гориво старее. Затова изразходвайте наличните запаси в рамките на 6 месеца.

Допълнително зареждайте само на открито и при добре охладен уред.

Отвинтете капака на резервоара.

Бавно наливайте дизелово гориво в резервоара, докато се напълни. Обемът на резервоара е 46 литра.

Завинтете отново капачката на резервоара за гориво.

3.5. Внимавайте за напрежението в захранващата мрежа! Напрежението на захранващата мрежа трябва да съответства на данните, посочени на табелката на отоплителя. Уреди обозначени с 230V, могат да бъдат захранвани и с напрежение 220V.

3.6. При захранване на отоплителя от генератори, които нямат достатъчна мощност, респ. нямат подходящо регулиране на напрежението с увеличението на пусковия ток, при включване може да се наблюдава временен спад на мощността или нетипично поведение на отоплителя. Моля, уверете се, че ползваният от Вас генератор е подходящ, особено по отношение на напрежението и честотата.

4. Включване.

4.1. Включете превключвателя за включване и изключване на положение включено (ON). Тази позиция на пусковия прекъсвач може да е означена и с (I).

4.2. В случай на неуспешно запалване фотоклетката ще отчете липсата на пламък и ще изключи отоплителя.

По време на работа, в случай на прегряване защитната система също ще изключи отоплителя.

Ако това се случи:

Изключете отоплителя. (Превключете пусковия прекъсвач в позиция "Off" (0)).

Открийте и отстранете причината за изключването.

Нищо не трябва да пречи на свободното движение на въздуха през предпазните решетки на входа и на изхода на горивната камера на отоплителя.

Аксиалния вентилатор трябва да се върти свободно.

4.3. Повторно включване.

Изчакайте няколко минути, докато отоплителя се охлади.

Включете пусковия прекъсвач в положение "On" (I).

5. Изключване.

Превключете пусковия прекъсвач в позиция "Off" (0).

Изключете щепсела от контакта на захранващата мрежа.

6. Поддържане и сервиз.

6.1. Поддържане и почистване.

Преди да извършвате всякакви дейности по почистването на отоплителя, винаги изваждайте щепсела от контакта.

Поддържайте защитните приспособления, въздушните отвори и корпуса на двигателя колкото е възможно по-чисти и без прах.

Почиствайте отоплителя с чиста кърпа и го продухайте със съгъстен въздух при ниско налягане.

Препоръчваме ви да почиствате уреда след всяко използване.

Почиствайте уреда редовно с влажна кърпа и малко течен сапун. Не използвайте агресивни почистващи препарати или разтворители. Те биха могли да причинят разяждане на пластмасовите части на уреда.

Внимавайте, вода да не проникне във вътрешността на отоплителя.

6.2. В края на сезона.

Изпразнете резервоара за гориво посредством отвора на резервоара и най-добре приберете уреда на сухо, чисто и мразоустойчиво място.

6.3. Поддръжка.

Поддръжката на отоплителя трябва да се извършва само от обучен за целта персонал.

Моля, обърнете се към Вашата сервизна служба.



7. Опазване на околната среда.

С оглед опазване на околната среда уредът, допълнителните приспособления и опаковката трябва да бъдат подложени на подходяща преработка за повторното използване на съдържащите се в тях суровини.

Не изхвърляйте уреди при битовите отпадъци! Съгласно Директивата на ЕС 2012/19/ЕС относно излезлите от употреба електрически и електронни устройства и утвърждаването и като национален закон уредите, които не могат да се използват повече, трябва да се събират отделно и да бъдат подлагани на подходяща преработка за оползотворяване на съдържащите се в тях ценни вторични суровини.

Original Instruction Manual

Dear Customer,

Congratulations on the purchase of machinery from the fastest growing brand of electric and pneumatic tools - RAIDER. When properly installed and operating, RAIDER are safe and reliable machines and work with them will deliver a real pleasure. For your convenience has been built an excellent service network of 32 service stations across the country.

Before using this machine, please carefully acquaint yourself with these "instructions for use."

In the interest of your safety and to ensure proper use and read these instructions carefully, including the recommendations and warnings in them. To avoid unnecessary errors and accidents, it is important that these instructions will remain available for future reference to all who will use the machine. If you sell it to a new owner "Instructions for Use" must be submitted along with it to enable new users to become familiar with relevant safety and operating instructions.

Euromaster Import Export Ltd. is an authorized representative of the manufacturer and owner of the trademark RAIDER.

Address: Sofia City 1231, Bulgaria "Lomsko shausse" Blvd. 246, tel 02 934 33 33, 934 10 10, www.raider.bg; www.euromasterbg.com; e-mail: info@euromasterbg.com.

Since 2006 the company introduced the system of quality management ISO 9001:2008 with scope of certification: Trade, import, export and servicing of hobby and professional electrical, mechanical and pneumatic tools and general hardware. The certificate was issued by Moody International Certification Ltd, England.

Technical data

parameter	unit	value
Model	-	RD-DSH50-1
Current	V	230
Frequency	Hz	50
Nominal heat capacity	kW	50
Heated area	m ³	400
Pump pressure	bar	0.52
Air volume flow	m ³ /h	800
Fuel Supply	-	Дизел
Fuel consumption	l/h	4.7
Tank capacity	l	45
Dimensions	mm	1150x565x650

1. General guidelines for safe operation.

Read all instructions carefully. Failure of the nature following instructions can cause electric shock, fire and / or severe injuries. Keep these instructions in a safe place.

1.1. Safety in the surroundings.

1.1.1. Keep the surroundings clean and well-lit. Disarray and poor lighting may contribute to the occurrence of an accident.

1.1.2. Do not operate diesel space heater in explosive atmospheres, such as in the presence of flammable liquids, gases or dust.

1.1.3. Keep children and bystanders at a safe distance while working with heater.

If your attention is diverted, you may lose control over sanding.

1.2. Electrical safety.

1.2.1. Plugs' heater must match the wall socket. Never change the power plug construction. Do not use any adapter for plugs with earthed (grounded) machinery. Unmodified plugs and matching wall sockets will reduce risk of electric shock.

1.2.2. Do not expose the heater to rain or wet conditions. Water entering a heater will increase the risk of electric shock.

1.2.3. Do not use a power cable for the purposes for which it is not provided, for example to pulling grinders for cable or removing the plug from the wall socket. Protect the power cable from heat, oil and contact with sharp edges or points of mobile machines.

Damaged or twisted power cables increase the risk of electric shock.

1.2.4. It is advisable to connect the appliance only to an electricity supply protected by a residual-current operated protective device (RCD) with a release current of 30 mA max. Use an extension power cable suitable for outdoor use. Use of a power cable suitable for outdoor use reduces the risk of electric shock.

1.3. Safer way of working and care.

1.3.1. Be concentrated, watch their actions carefully and act cautiously and prudently. Do not use the heater when you are tired or under the influence of drugs, alcohol or narcotic drugs.

1.3.2. Keep the heater in places where they can not be reached by children. Do not allow them to be used by persons who are not familiar with how to work with them and have not read those instructions. When you are in the hands of inexperienced users, heater can be extremely dangerous.

1.3.3. No alterations may be performed to the heater.

1.3.4. Important: Risk of burns! Do not touch the heating appliance when it is in use.

1.3.5. Do not use the heater in badly ventilated rooms where people and animals are always present.

1.3.6. The pump pressure setting factory-set by the manufacturer should not be altered. The heater may be damaged, and if so, this can cause fires.

1.3.7. The heater must be situated at least 1.25m away from buildings, walls or appliances which are connected to the mains.

Set up the heater on a safe and even surface. Turning and tilting or relocation whilst in use is forbidden.

1.3.8. When transporting and refuelling, always switch the heater off and let it cool down.

1.3.9. Avoid fuel spillage when refuelling.

1.3.10. Never use the heater when it is raining or snowing.

1.3.11. Never touch the heater with wet hands.

1.3.12. When using extension cables, their total length must not exceed 50m for 1.5mm² cables and 100m for 2.5mm² cables.

1.3.13. Do not refuel or empty the fuel tank near open flames, fire or flying sparks. Do not smoke!

1.3.14. Do not touch any hot parts. Do not remove any safety covers.

1.3.15. The appliances must not be exposed to moisture or dust. The admissible ambient temperature is min -10°C to max +40°C, the max. sea level is 1 000m. The max. relative humidity is 90% (non-condensing).

1.3.16. Caution: Diesel fuel is harmful to health. Use safety gloves when handling diesel fuel. Be careful when disposing of items (towels, cloths) which are soaked in diesel oil.

1.3.17. Never connect the hot air generator to external fuel tanks.

1.3.18. This appliance has not been designed for use by people (including children) with limited physical, sensory or mental capacities or those with no experience and/or knowledge unless they are supervised by a person who is responsible for their safety or they have received instructions from such a person in how to use the appliance safely.

Children must always be supervised in order to ensure that they do not play with the appliance.

1.3.19. Important: Only use diesel as fuel.

1.3.20. Use only in well-ventilated environments with a continuous air exchange!

Do not use the heater in closed rooms or in living areas!

1.4. Maintain.

1.4.1. Repairing your heating appliance is best carried out only by qualified specialists in services RAIDER, which used only original spare parts. Thus it is ensuring their safe operation.

2. Construction and use.

The transportable diesel driven direct fired heater is ideal for heating and drying well ventilated rooms in industry, agriculture, construction etc.

Ventilation of the room is necessary to prevent a deficiency in oxygen supply.

The appliance is to be used only for its prescribed purpose. Any other use is deemed to be a case of misuse. The user/operator and not the manufacturer will be liable for any damage or injuries caused as a result thereof.

3. Preparing for the use.

3.1. Assembly.

The heater is supplied with wheels and handle. Wheels, handle and the mounting accessories are found in the shipping carton.

In the carton you find the following items:

1. Body of the heater;
2. Handle;
3. Wheel support frame;
4. Axle;
5. Wheels 2 pcs;
6. Screws 4 pcs;
7. Nuts 4 pcs;
8. Washers 4 pcs;
9. Cap nuts 2 pcs;

To assemble the heater, proceed as follows:

Slide axle through wheel support frame. Install in the following order:

Wheels and cap nuts on axle ends, by tapping lightly.

Place heater on wheel support frame and line up holes on the fuel tank flange with holes on wheel support frame.

Insert screws and washers through handles, fuel tank flange and wheel support frame.

Attach nut finger tight after each screw is inserted, then tighten all nuts firmly.

3.2. Take care that the minimum separating distance between the appliance and other objects is 3 m at the front, 1.50 m at the rear and the side.

3.3. The appliance must only be used in well ventilated rooms or outdoors. The required size of the air intake opening in the room is 0.02 m² per kW of heat output. For a heat output of 43kW the openings would need to be 0.86 m² in total size. In addition, be sure to open windows and doors outwards.

According to working conditions, the heater should be inspected by the technical service at least once a year.

Prior to start-up, operating personnel must check for any non-compliance with rules of use, safety and protection.

3.4. Refueling.

The required diesel must be stored in a container clearly marked with "Diesel".

Please observe the applicable regulations valid for your country when diesel.

Never use "bio-diesel".

We recommend for you to use winter diesel if temperatures are below 5°C to avoid problems with fuel.

Diesel will age. Therefore they should be used up within 6 months.

Only refuel outdoors and when the appliance has cooled down.

Remove the tank cover.

Fill the tank up slowly with diesel until the tank is filled. The tank volume is 46 Litres.

Replace the tank cover.

3.5. Observe correct mains voltage! The voltage of the power source must agree with the voltage specified on the nameplate of the machine. Before you connect the appliance to the power supply make sure that the data on the rating plate are identical to the mains data. The appliance marked with 230 V can also be operated with 220 V.

3.6. In the heater is powered by generators that do not have sufficient capacity, respectively not have appropriate control voltage, to increase the starting current by switching on can be observed a temporary drop in power or unusual behaviour of the heater. Please make sure you use the generator is appropriate, especially in terms of voltage and frequency.

4. Start up. Switching ON.

4.1. Switch the ON/OFF switch to ON. This position of the On/Off switch may be marked with (I).

4.2. In case of defective ignition or overheating the flame-out control system shuts the heater off.

If this occurs:

4.2.1. Turn switch to "Off" (0).

4.2.2. Detected and rectify the cause of lock-out. In particular the air inlet and outlet sections should not be obstructed and the fan should rotate freely;

4.2.4. Switching back on.

Wait a few minutes to let the heater cool.

Turn switch to "On" (I).

5. Shut-down.

Turn switch to "Off" (0).

Pull the power plug.

6. Maintain and service.

6.1. Maintenance and cleaning.

Always pull out the mains power plug before starting any cleaning work.

Keep all safety devices, air vents and the motor housing free of dirt and dust as far as possible.

Wipe the appliance down with a clean cloth or blast it with compressed air at low pressure.

We recommend cleaning the appliance immediately after every use.

Clean the appliance regularly with a damp cloth and some soft soap. Do not use cleaning agents or solvents; these may be aggressive to the plastic parts in the appliance.

Ensure that no water can get into the interior of the appliance.

6.2. At the end of the season.

Drain the fuel tank via the tank opening, stow the appliance in its own original cardboard packaging and store it in a dry, dust and frost-free place.

6.3 Maintenance.

Maintenance must only be carried out by trained personnel. Please contact customer service.



7. Disposal.

Do not dispose of power tools into household waste!

According the European Guideline 2012/19/EC for Waste Electrical and Electronic Equipment and its implementation into national right, power tools that are no longer usable must be collected separately and disposed of in an environmentally correct manner.

Displayed items from the second page:

1. On/Off switch.
2. Suction hole for fresh air and the fan cover.
3. Hot air outlet opening.
4. Gasoline tank cap.
5. Fuel tank

Instrucțiuni originale

Dragi utilizatori,

Felicitări pentru achiziționarea unui suflantă de aer cald marca cu cel mai mare succes de pe piață - Raider. Atunci când sunt instalate și gata de operare, RAIDER sunt cele mai sigure și fiabile mașini și lucrând cu ele va fi o adevărată plăcere. Pentru confortul dvs. a fost construită și elaborată o rețea de servicii excelente și centre de service din întreaga țară. Înainte de a utiliza suflantă de aer cald, vă rugăm să vă familiarizați cu atenție în legătură cu aceste instrucțiuni "pentru utilizare".

În interesul siguranței dumneavoastră și pentru a asigura utilizarea corespunzătoare a acestuia, citiți cu atenție aceste instrucțiuni, inclusiv recomandările și avertizările din ele. Pentru a evita erorile de folosire inutile și accidentele, este important ca aceste instrucțiuni să rămână disponibile pentru referințe ulterioare tuturor celor care vor utiliza cricul. Dacă revindeți unui nou proprietar "Instrucțiunile de utilizare", trebuie să fie prezentate împreună cu el pentru a permite utilizatorilor noi să se familiarizeze cu instrucțiunile de siguranță și instrucțiunile de operare.

RAIDER marca exclusivă a societății EUROMASTER Import Export SRL, Sofia 1231, "Lomsko shosse 246, tel 02 934 33 33, 934 10 10, www.raider.bg; www.euromasterbg.com, e-mail: info @ euromasterbg. com.

Din anul 2006, compania a introdus sistemul de management al calitatii ISO 9001:2008, cu domeniul de aplicare al certificării: Comerț, importul, exportul și service-hobby și profesionale unelte electrice, mecanice și pneumatice și hardware-ul în general. A fost eliberat certificatul de Moody International Certification Ltd., England.

Detalii tehnice

Parametrii	Unitate	Valoare
model	-	RD-DSH50-1
tensiune nominală	V	230
Frecvență nominală	Hz	50
Putere nominală	kW	50
Volumul zonei încălzite	m ³	400
presiune	bar	0.52
Flux De Aer	m ³ /h	800
Tip de combustibil	-	Дизел
Consumul de combustibil diesel	l/h	4.7
Capacitate rezervor de combustibil	l	45
Dimensiunile dispozitivului	mm	1150x565x650

1. Orientările generale pentru funcționarea în siguranță.

Citiți toate instrucțiunile cu atenție. Nerespectarea de către următoarele instrucțiuni naturii poate provoca șocuri electrice, incendii și / sau vătămări grave. Păstrați aceste instrucțiuni într-un loc sigur.

1.1 Siguranța în împrejurimi..

1.1.1. Păstrați împrejurimile curat și bine luminat. Iluminat dezordine și săraci pot contribui la apariția unui accident.

1.1.2. Nu folosiți sisteme de încălzire spațiu diesel în atmosfere explozive, cum ar fi în prezența lichidelor inflamabile, gaze sau praf.

1.1.3. Nu permiteți accesul copiilor și a trecătorilor, la o distanță de siguranță în timp ce lucrează cu sisteme de încălzire.

În cazul în care atenția ta este deviat, s-ar putea pierde controlul asupra șlefuire.

1.2 electrică de siguranță..

Încălzire independentă 1.2.1. Fișe «trebuie să se potrivească la priza de perete. Nu schimba de construcție fișa de alimentare. Nu utilizați nici un adaptor pentru prize cu legat la pământ (pământ) mașini. Ștecherile nemodificate și prizele de perete potrivite se va reduce riscul de electrocutare.

1.2.2. Nu expuneți la ploaie sau sisteme de încălzire pe carosabil umed. Pătrunderea apei într-un incalzitor va crește riscul de electrocutare.

1.2.3. Nu folosiți un cablu de alimentare pentru scopul pentru care aceasta nu este prevăzută, de exemplu, la tragerea Masina de tocat pentru cablu sau eliminarea ștecherul din priza de perete. Protejați cablul de alimentare de căldură, ulei și contactul cu margini ascuțite sau puncte de utilaje mobile.

Cabluri deteriorate sau răsucită puterea crește riscul de electrocutare.

1.2.4. Este recomandabil pentru a conecta aparatul numai la o sursă de energie electrică protejat de un dispozitiv de curent rezidual de protecție operat (RCD) cu un comunicat de curent de 30 mA max. Folosiți un cablu de alimentare de extensie potrivit pentru utilizarea în aer liber. Utilizarea unui cablu de alimentare adecvat pentru utilizarea în aer liber reduce riscul de electrocutare.

1.3 modalitate mai sigură de a lucra și de îngrijire..

1.3.1 Fii concentrat., Urmăriți cu atenție acțiunile lor și să acționeze cu prudență și prudent. Nu utilizați încălzire independentă atunci când sunteți obosit sau sub influența drogurilor, alcoolului sau a stupefiantelor.

1.3.2. Păstra încălzire independentă în locuri în care nu poate fi atins de către copii. Nu le permite să fie utilizate de către persoane care nu sunt familiarizați cu modul de a lucra cu ei și nu au citit aceste instrucțiuni. Atunci când se află în mâinile utilizatorilor neexperimentați, încălzire independentă poate fi extrem de periculoase.

1.3.3. Nr modificări pot fi efectuate în sisteme de încălzire.

1.3.4. Important: Pericol de arsuri! Nu atingeți aparatul de încălzire atunci când este în uz.

1.3.5. Nu folosiți sisteme de încălzire în camere prost ventilate în cazul în care oamenii și animalele sunt mereu prezente.

1.3.6. Pompă de presiune Setarea din fabrică de către producător, nu ar trebui să fie modificate. Sisteme de încălzire poate fi deteriorat, și, dacă da, acest lucru poate provoca incendii.

1.3.7. Sisteme de încălzire trebuie să fie situat cu cel puțin 1,25 milioane de departe de clădiri, pereți sau aparate care sunt conectate la rețeaua de alimentare.

Configurarea sisteme de încălzire pe o suprafață sigură și chiar. Pornirea și înclinarea sau în timp ce transferul în utilizare este interzisă.

1.3.8. Atunci când transportul și realimentare, opriți întotdeauna încălzire off și lăsați-l să se răcească.

1.3.9 Evitați scurgeri de combustibil atunci cand realimentare..

1.3.10. Nu folosiți niciodată încălzitorul atunci când plouă sau ninge.

1.3.11. Nu atingeți sisteme de încălzire cu mâinile ude.

1.3.12. Dacă se utilizează cabluri de extensie, lungimea lor totală să nu trebuie să depășească 50m pentru cabluri 1.5mm² și 100m pentru cabluri 2.5mm².

1.3.13. Nu alimenta sau gol rezervorul de carburant lângă foc deschis, incendiu sau scânteii. Nu fuma!

1.3.14. Nu atingeți părțile Fierbinti. Nu scoateți NICI o acoperă Siguranței.

1.3.15. Aparat Nu trebuie sa FIE expuse la umezeala Sau Praf. Temperatura mediului ambiant Este admisibilă min -10 ° C la +40 ° C max, max. nivelul Marii Este de 1 000 m. Max. umiditatea relativă Este de 90% (fara condens). Чуйте

. 1.3.16 Atenție: combustibil Diesel este dăunătoare sănătății. Folosiți mănuși de protecție atunci când manipulare a combustibilului diesel. Fiți atenți atunci când dispun de obiecte (prosoape, cârpe), care sunt inmuiate în ulei diesel.

1.3.17. Nu conectați niciodată generator de aer cald la rezervoarele de carburant externe.

1.3.18. Acest aparat nu a fost conceput pentru utilizarea de către persoane (inclusiv copii) cu capacități limitate fizice, senzoriale sau mentale sau cei care nu au experiență și / sau cunoștințe cu excepția cazului în care sunt supravegheate de către o persoană care este responsabilă pentru siguranța lor sau au au primit instrucțiuni de la o astfel de persoană, în modul de utilizare a aparatului în condiții de siguranță.

Copiii trebuie să fie întotdeauna supravegheat pentru a se asigura că acestea nu se joacă cu aparatul.

1.3.19 Important: Diesel folosi doar ca și combustibil.

1.3.20. Utilizați numai în medii bine ventilate cu un schimb de aer continuu!

Nu folosiți sisteme de încălzire în spații închise sau în zonele de trai!

1.4. Menținerea.

1.4.1. Repararea aparat de încălzire este cel mai bine realizată numai de către specialiști calificați în servicii Raider, care a folosit numai piese de schimb originale. Astfel, este de a asigura funcționarea lor în condiții de siguranță.

2 Construcția și. Utilizare.

Diesel transportabile condus încălzirea directă concediat este ideal pentru incalzire si uscare camere bine aerisite, în industrie, agricultură, construcții etc

Ventilare a camerei este necesar pentru a preveni o deficiența de oxigen.

Aparatul este de a fi utilizate numai în scopul pentru care prescris. Orice altă utilizare este considerată a fi un caz de abuz. Ghidul / operator și nu producătorul va fi raspunzatoare pentru orice paguba sau leziuni cauzate ca urmare a acestuia.

3. Pregătirea pentru utilizare.

3.1. Asamblare.

Sisteme de încălzire este dotat cu roți și mâner. Roată, maner si accesorii de montaj sunt găsite în cutia de carton.

În cutie veți găsi următoarele elemente:

1. Corpul de încălzire;
2. Mâner;
3. Pneuri sprijin cadru;
4. Axă;
5. Roți 2 buc;
6. Șuruburi 4 buc;
7. Fructe cu coajă lemnoasă 4 buc;
8. Garnituri 4 buc;
9. Fructe cu coajă lemnoasă Cap 2 buc;

Pentru a asambla încălzire independentă, procedează după cum urmează:

Slide ax cadru de sprijin prin intermediul roților. Instalați în următoarea ordine:

Roți și fructe cu coajă lemnoasă capac la capetele axă, apăsând ușor.

Încălzire independentă Puneti pe cadru de sprijin roților și a alinia găurile de pe flanșa rezervorul de carburant cu orificiile de pe cadru de sprijin roată.

Introduceți șuruburi și șaibe prin mânere, flanșă Rezervor de combustibil și roți cadru de sprijin.

Atașați degetul piuliță strâns după fiecare șurub se introduce, apoi strângeți toate piulițele bine.

3.2. Aveți grijă ca distanța minimă de separare între aparat și alte obiecte este de 3 m la front, 1,50

m în spate și lateral.

3.3. Aparatul trebuie să fie folosite numai în încăperi bine aerisite sau în aer liber. Dimensiunea cerută de deschidere de admisie a aerului în cameră este de 0,02 m² per kW de producția de energie termică. Pentru o putere termică de 43kW deschideri ar trebui să fie 0.86 m² în dimensiunea totală. În plus, asigurați-vă că pentru a deschide ferestrele și ușile spre exterior.

În conformitate cu condițiile de muncă, sisteme de încălzire ar trebui să fie inspectate de către serviciul tehnic, cel puțin o dată pe an.

Înainte de a start-up, personalul de exploatare trebuie să verifice pentru orice neconformitate cu normele de utilizare, siguranță și protecție.

3.4 Alimentarea..

Diesel solicitate trebuie să fie stocate într-un recipient în mod clar marcate cu «Diesel».

Vă rugăm să respectați reglementările în vigoare valabile pentru țara dumneavoastră atunci când diesel.

Nu folosiți niciodată «bio-diesel».

Vă recomandăm pentru tine de a utiliza motorină de iarnă în cazul în care temperaturile sunt sub 5 ° C pentru a evita problemele cu combustibil.

Diesel va vârstă. Prin urmare, acestea ar trebui să fie utilizate în termen de 6 luni.

Numai realimenteze în aer liber și în cazul în care aparatul sa racit.

Scoateți capacul rezervorului.

Se umple rezervorul cu motorină încet, până când rezervorul este umplut. Volumul rezervorului este de 46 litri.

Puneți la loc capacul rezervorului.

3.5. Respectați corect tensiunea de rețea! Tensiunea sursei de alimentare trebuie să corespundă cu tensiunea specificată pe plăcuța de identificare a mașinii. Înainte de a conecta aparatul la sursa de alimentare asigurați-vă că datele de pe plăcuța sunt identice cu datele rețea. Aparatul marcate cu 230 V pot fi, de asemenea, operate cu 220 V.

3.6. În sistemul de încălzire este alimentat de generatoare care nu au o capacitate suficientă, care nu au respectiv de tensiune de control corespunzătoare, pentru a crește curentul de pornire prin pornirea se poate observa o scădere temporară a puterii sau un comportament neobișnuit a boilerului. Vă rugăm să asigurați-vă că utilizați generatorul este necesar, în special în ceea ce privește tensiunea și frecvența.

4. De pornire. Comutație ON.

4.1. Comutator ON / OFF pe ON. Această poziție a pornit / oprit pot fi marcate cu (I).

4.2. În caz de defect sau cu aprindere prin supraîncălzirea sistemului de flacără-out control oprește sistemul de încălzire off.

Dacă se întâmplă acest lucru:

4.2.1. Rotiți comutatorul la «Off» (0).

4.2.2. Detectate și de a rectifica cauza de blocare-out. În special, de admisie de aer și secțiuni de evacuare nu trebuie să fie obstrucționat și ventilatorul ar trebui să se rotească liber;

4.2.4. Comutarea înapoi pe.

Așteptați câteva minute pentru a permite încălzirea se răcească.

Rotiți comutatorul la «On» (I).

5. Opre.

Rotiți comutatorul la «Off» (0).

Scoateți cablul de alimentare.

6. Menținerea și de servicii.

6.1 Întreținere și. Curățare.

Întotdeauna scoateți cablul de alimentare de alimentare înainte de a începe orice muncă de curățare.

Păstrați toate dispozitivele de siguranță, fantele de aerisire și carcasa motorului libere de mizerie și praf, pe cât posibil.

Ștergeți aparatul în jos cu o carpa curata sau suflu cu aer comprimat la presiune scazuta.

Vă recomandăm curățarea aparatului imediat după fiecare utilizare.

Curățați aparatul în mod regulat cu o cârpă umedă și unele săpun moale. Nu folosiți agenți de curățare sau solvenți; acestea pot fi agresive pentru piesele din plastic în aparat.

Asigurați-vă că apa nu poate ajunge în interiorul aparatului.

6.2. La sfârșitul sezonului.

Scurgeți rezervorul de combustibil prin deschiderea rezervorului, stivuirea aparatul în ambalajul său propriu de carton original și depozitați-l într-un loc uscat praf, și ferit de îngheț.

6.3 de întreținere.

De întreținere trebuie să fie efectuată numai de către personal instruit. Vă rugăm să contactați serviciul clienți.



7. Eliminare.

Nu aruncați sculele electrice în gunoiul menajer!

Conform Directivei Europene 2012/19/EC privind deșeurile de echipamente electrice și electronice și punerea sa în aplicare în legislația națională, sculele electrice care nu mai sunt utilizabile trebuie să fie colectate separat și eliminate într-un mod ecologic corect.

Elementele afișate de la pagina a doua:

1. Pornit / oprit.
2. Orificiu de aspiratie pentru aer proaspăt și capacul ventilatorului.
3. Priză de aer cald de deschidere.
4. Benzina capac.
5. cisternă pentru combustibil

Originalno uputstvo za upotrebu**Poštovani kupci,**

Hvala što ste kupili mašinu marke RAIDER, marka koja se naj brže razvija u oblasti električnih i pneumatskih instrumenata. Pri pravilnom instaliranju i korišćenju, RAIDER su sigurne i stabilne mašine, tako da će Vam rad s njima, predstavljati zadovoljstvo. Zbog Vaše sigurnosti izgrađena je i odlična servisna mreža, s 36 servisa u celoj zemlji.

Pre početka korišćenja pištolja za vrell vazduh, molimo Vas, pažljivo pročitajte postojeće "Instrukcije za upotrebu".

Zbog Vaše bezbednosti i u cilju pravilne upotrebe, pažljivo pročitajte postojeće instrukcije, posebno preporuke i upozorenja. Da bi izbegli nepotrebne greške i incidente, važno je da ove instrukcije budu na raspolaganju svim korisnicima mašine. Ako mašinu prodate drugom licu, obavezno mu dostavite, uz nju i "Instrukcije za upotrebu", kako bi se novi korisnik upoznao s postojećim merama za bezbednost, kao i s instrukcijama za rad.

Isključivi predstavnik RAIDER-a je firma "Euromaster Import Eksport" OOD, grad Sofija 1231, bul. "Lomsko šose" 246, tel. 02 934 33 33, 934 10 10, www.raider.bg; www.euromasterbg.com; e-mail: info@euromasterbg.com.

Od 2006-te godine firma poseduje sertifikat za upravljanje kvalitetom ISO 9001:2008 sa sertifikatima za: Trgovinu, uvoz, izvoz i servis profesionalnih i malih električnih, pneumatskih i mehaničkih instrumenata i opšte gvoždurije. Sertifikat je izdat od strane Moody International Certification Ltd, England.

TEHNIČKE KARAKTERISTIKE

Parametar	Jedinica mera	Vrenost
model	-	RD-DSH50-1
Nominalni napon	V	230
Nominalna frekvencija	Hz	50
Nominalna snaga	kW	50
Obim zagrejane površine	m ³	400
pritisak	bar	0.52
Airflow	m ³ /h	800
Vrsta goriva	-	Дизел
Potrošnja Dizel gorivo	l/h	4.7
Kapacitet rezervoar za gorivo	l	45
Dimenzije uređaja	mm	1150x565x650

1. Opšte smernice za bezbedan rad.

Pročitajte pažljivo sva uputstva. Neuspeh prirode sledeća uputstva može doći do strujnog udara, požara i / ili teške povrede. Čuvajte ova uputstva na bezbednom mestu.

1.1 Bezbednost u okolini..

1.1.1. Održavajte okolinu čistim i dobro osvetljene. Rasula i loše osvetljenje može doprineti pojavi nesreće.

1.1.2. Nemojte raditi dizel grejača prostor u eksplozivnoj atmosferi, kao što se nalaze zapaljive tečnosti, gasovi ili prašine.

1.1.3. Držite decu i prolaznike na bezbednoj udaljenosti dok je radio sa grejačem.

Ako je vaša pažnja preusmeriti, možete izgubiti kontrolu nad šmirglanja.

1.2 Električna bezbednost..

Grejač 1.2.1. Utikači «moraju da se podudaraju utičnicu zid. Nikada ne menjati izgradnju utikač. Nemojte koristiti bilo koji adapter za utikača sa uzemljenom (uzemljeni) mašine. Utikači i odgovarajuće utikači smanjuju rizik od električnog udara.

1.2.2. Ne izlažite grejač na kiši ili vlažnim uslovima. Prodiranje vode grejač povećava rizik od električnog udara.

1.2.3. Ne koristite kabl za napajanje za svrhe za koje nije predviđeno, na primer, povlačenje brusilice za kablovski ili uklanjanje utikač iz zidne utičnice. Zaštitite kabl za napajanje od vreline, ulja i kontakt sa oštih ivica ili tačaka mobilnih mašina.

Oštećeni ili upredene kablove za napajanje povećava rizik od električnog udara.

1.2.4. Preporučljivo je da se poveže uređaj samo na struju zaštićen rezidualna struja upravlja zaštitnih uređaja (RCD) sa puštanje struje od 30 mA maks. Koristite kabl produžetak snage pogodne za spoljnu upotrebu. Upotreba kabla pogodnog za spoljno područje smanjuje rizik od električnog udara.

1.3 bezbedniji način rada i nege..

1.3.1 Budite koncentrisani. Gledaju svoje akcije pažljivo i deluje oprezno i mudro. Nemojte koristiti grejač kada ste umorni ili pod uticajem droga, alkohola ili opojnih droga.

1.3.2. Držite grejač na mestima gde ne mogu doći dece. Nemojte im dozvoliti da se koristi od strane lica koja ne znaju kako da rade sa njima i da ne čita ovih uputstava. Kada ste u rukama neiskusnih korisnika, grejač može biti izuzetno opasno.

1.3.3 Bez promene. Može se vršiti na grejač.

1.3.4 Važno: Opasnost od opekotina. Ne dodirujte uređaj za grejanje kada je u upotrebi.

1.3.5. Nemojte koristiti grejač u slabo provetrenim prostorijama u kojima ljudi i životinje su uvek prisutni.

1.3.6. Pritisak pumpe podešavanje fabrički podešen od strane proizvođača ne bi trebalo menjati. Grejač može biti oštećen, a ako je tako, to može prouzrokovati požar.

1.3.7. Grejač mora se nalaziti najmanje 1.25m daleko od zgrada, zidovi ili uređaja koji su povezani na mrežu.

Postavite grejač na sigurno, pa čak i površinu. Okretanje i naginjanje ili preseljenje dok je u upotrebi je zabranjeno.

1.3.8. Prilikom prevoza i goriva, uvek isključite grejač off i pustite da se ohladi.

1.3.9 Izbegavajte prosipanje goriva prilikom dosipanja goriva..

1.3.10. Nikada ne koristite grejač kada pada kiša ili sneg.

1.3.11. Nikada ne dodirujte grejač mokrim rukama.

1.3.12. Kada koristite produžnih kablova, njihova ukupna dužina ne sme preći 50 m za 1.5mm2 kablove i 100m za 2.5mm2 kablove.

1.3.13. Ne gorivom ili prazan rezervoar za gorivo u blizini otvorenog plamena, vatre ili leti varnice. Nemojte pušiti!

1.3.14. Ne dodirujte vruće delove bilo. Ne uklanjajte sve pokriva bezbednosti.

1.3.15. Aparati ne smeju biti izloženi uticaju vlage ili prašine. Prihvatljiva temperatura je min -10 ° C do +40 ° C mak, mak. nivoa mora je 1 000m. Maks. relativna vlažnost vazduha je 90% (bez kondenzacije).

1.3.16 Oprez: Dizel gorivo je štetan po zdravlje. Koristite rukavice bezbednosti prilikom rukovanja

dizel goriva. Budite pažljivi prilikom odlaganja stvari (peškiri, krpe) koje su natopljene u dizel gorivo.

1.3.17. Nikada nemojte toplog vazduha generatora na spoljne rezervoari za gorivo.

1.3.18. Ovaj aparat nije namenjen za upotrebu od strane ljudi (uključujući i decu) sa ograničenim fizičkim, senzornim ili mentalnim sposobnostima, ili onima koji nemaju iskustva i / ili znanja osim ako su pod nadzorom lica koje je odgovorno za njihovu bezbednost ili su dobili instrukcije od takvih osoba u kako da sigurno koriste aparat.

Deca moraju uvek biti pod nadzorom kako bi se osiguralo da oni ne igraju sa aparatom.

1.3.19 Važno: Koristite samo dizel kao gorivo..

1.3.20. Koristiti samo u dobro provetrenom okruženjima sa kontinuiranog razmene vazduha!

Nemojte koristiti grejač u zatvorenim prostorijama ili u stambene zone!

1.4. Održavanje.

1.4.1 Popravka grejanja aparat. Najbolje je obavljati samo kvalifikovanih stručnjaka u oblasti usluga RAIDER, koja je koristila samo originalne rezervne delove. Stoga je obezbeđivanje njihove bezbedan rad.

2. Izgradnja i korišćenje..

Prenosne dizel pogon direktan otkaz grejač je idealan za grejanje i sušenje dobro provetrenim prostorijama u industriji, poljoprivredi, građevinarstvu itd

Ventilacija prostora je neophodno da se spreči nedostatak kiseonika.

Aparat se koristi samo za svoje propisane svrhe. Bilo koja druga upotreba se smatra da slučaj zloupotrebe. Korisnik / operater, a ne proizvođača će biti odgovoran za bilo kakvu štetu ili povrede nastanu kao rezultat toga.

3. Priprema za upotrebu.

3.1. Skupština.

Grejač se isporučuje sa točkovima i rukovanje. Točkovi, rukovanje i montažu se nalaze u kutiju.

U pakovanju ćete naći sledeće stavke:

1. Telo grejača;
2. Ručka;
3. Točak podršku okvira;
- 4.. Osovine;
5. Točkovi 2 kom;
- 6.. Šrafovi 4 kom;
7. NUTS 4 komada;
8. Podloške 4 kom;
9. Kapa navrtke 2 kom;

Za sklapanje grejač, postupite na sledeći način:

Slajd osovina kroz okvir točak podršku. Instalaciju u sledećim redosledom:

Točkovi i kapa navrtke za osovine završava, tako što ćete lagano.

Mesto grejač na ram točak podršku i postavi rupe na prirubnicu rezervoar za gorivo sa rupama na frame točak podršku.

Ubacite zavrtnje i podloške preko ručke, rezervoar goriva prirubnica i točak podršku okvira.

Priložite prst orah uske posle svakog šraf nije ubačena, zatim pritegnite čvrsto sve orahe.

3.2. Voditi računa da minimalna udaljenost između odvajanje aparata i drugih objekata je 3 m, na frontu, 1,50 m, na zadnje i sa strane.

3.3. Aparat mora da se koristi samo u dobro provetrenim prostorijama ili napolju. Potrebnu veličinu otvaranja vazduha u prostoriji je 0.02 m2 po kW toplote izlaz. Za proizvodnju energije snage preko 43kW otvora bi trebalo da bude 0,86 m2, u ukupnoj veličini. Pored toga, budite sigurni da otvore prozore i vrata spolja.

Prema uslovima rada, grejač treba da bude pregledan od strane tehničke službe najmanje jednom godišnje.

Pre startovanja, operativnog osoblja moraju da provere za svaki ne-skladu sa pravilima korišćenja, bezbednost i zaštitu.

3.4 dolivanja goriva..

Potrebno dizel mora skladištiti u kontejneru sa jasnom naznakom «Dizel».

Obratite pažnju na važećim propisima koji su važili za vašu zemlju kada se dizel.

Nikada ne koristite «biodizel».

Preporučujemo za da koristite dizel zime ako temperature ispod 5 ° C da bi izbegli probleme sa gorivom.

Dizel će starosti. Zbog toga oni treba da se koristi u roku od 6 meseci.

Samo puniti gorivom na otvorenom i kada aparat ohladi.

Skinite poklopac rezervoara.

Napunite rezervoar polako sa dizel dok se rezervoar se puni. Zapremina rezervoara je 46 litara.

Vratite poklopac rezervoara.

3.5. Posmatrajte ispravan napon! Napon napajanja mora da se složi sa naponom navedeno na pločica sa imenom i mašine. Pre nego što priključite aparat na napajanje uverite se da podaci na pločici su identične struju podataka. Aparat označena 230V mogu da rade sa 220 V

3.6 U grejač. Pokreće generatore koje nemaju dovoljan kapacitet, odnosno nema odgovarajuće kontrole voltaže, da se poveća polaznu struju uključivanjem može se posmatrati privremeno pad na vlasti ili neobično ponašanje grejača. Proverite da li koristite generator odgovarajuće, posebno u pogledu napona i frekvencije.

4.. Start up. Uključivanje.

4.1. Prekidač ON / OFF prekidač na ON. Ova pozicija za uključivanje / isključivanje može da bude označena sa (i).

4.2. U slučaju kvara paljenja ili pregrevavanja plamen-aut sistem kontrole zatvara grejač isključi.

Ako se to desi:

4.2.1. Okrenite prekidač u «Off» (0).

4.2.2. Otkriven i otkloni uzrok lock-out. Posebno vazduh Dovod i odvod sekcije ne bi trebalo da bude začepljen, ventilatora trebalo bi da se slobodno okreće;

4.2.4. Prebacivanje nazad na.

Sačekajte nekoliko minuta da pusti grejač ohladi.

Okrenite prekidač na «On» (ja).

5. Gašenja.

Okrenite prekidač u «Off» (0).

Izvucite utikač.

6.. Održavanje i servis.

6.1 Održavanje i čišćenje..

Uvek izvucite mrežni utikač pre nego što počnete bilo koji čišćenja rad.

Držite sve uređaje za bezbednost, ventilacione otvore i kućište motora bez prljavštine i prašine koliko je to moguće.

Obrisite aparat dole sa čistom krpom ili eksplozija je sa komprimovanim vazduhom na niskom pritisku.

Preporučujemo čišćenje aparata odmah nakon svake upotrebe.

Očistite aparat redovno sa vlažnom krpom i nekim laskanje. Ne koristite sredstva za čišćenje ili rastvarača; oni mogu biti agresivni do plastičnih delova u aparat.

Postarajte se da ne može da voda prodre u unutrašnjost uređaja.

6.2. Na kraju sezone.

Ocediti rezervoar za gorivo preko rezervoara otvaranja, Stov aparata u svom originalnom kartonske ambalaže i prodavnicu u suvom, prašine i mraza mesto njega.

6.3 Održavanje.

Održavanje mora biti sprovedena od strane stručnog osoblja. Molimo Vas da kontaktirate korisničku podršku.



7. Odlaganje.

Ne bacajte električne alate u kućni otpad !

Prema evropskim Smernica 2012/19/EC za Otpad električne i elektronske opreme i njene primene u nacionalnu pravo , električne alate koji se više ne upotrebljavaju moraju biti sakupljeni odvojeno i odlagati na ekološki ispravan način.

Prikazano stavke iz drugoj strani :

1. On / off prekidač.
2. Usisni otvor za svež vazduh i ventilator poklopac.
3. Toplog vazduha utičnicu otvaranja.
4. Benzin poklopac rezervoara .
5. rezervoar za gorivo

Original navodila za uporabo

Draga stranka,

Čestitke za nakup polnilec baterij z najhitreje rastoča blagovna znamka električnih in pnevmatskih orodij - RAIDER. Ko je pravilno nameščen in deluje, RAIDER so varni in zanesljivi stroji in delo z njimi bo prinesel pravi užitek. Za vaše udobje je bila zgrajena in odlične storitve mrežo 36 bencinskih servisov po vsej državi.

Pred uporabo tega polnilec baterij, prosimo, da natančno seznanjeni s temi "Navodila" ročno

Zaradi vaše varnosti in da se zagotovi pravilno uporabo in preberite ta navodila, vključno s priporočili in opozorili v njih. Da bi se izognili nepotrebnim napakam in nesreč, je pomembno, da bodo ta navodila na voljo za poznejšo uporabo vsem, ki bodo uporabljali stroj. Če ga prodajajo na "ročno navodila" "novega lastnika mora biti predložena skupaj z njim, da bi novim uporabnikom, da se seznanijo z ustreznimi varnostnimi in navodila za uporabo.

RAIDER ekskluzivni zastopnik podjetja EUROMASTER Import Export Ltd, Sofia 1231, "Lomsko Shosse 246, tel 02 934 33 33, 934 10 10, www.raider.bg, www.euromasterbg.com, e-mail: info @ euromasterbg. com.

Od leta 2006 je družba uvedla sistem vodenja kakovosti ISO 9001:2008 s področja certificiranja: Trade, uvoz, izvoz in servisiranje hobi in profesionalnih električnih, mehanskih in pnevmatskih orodij in okovje. Certifikat je izdal Moody International Certification Ltd, Anglija.

TEHNICNI PODATKI

parameter	enota	vrednost
Model	-	RD-DSH50-1
Nazivna napetost	V	230
Nazivna frekvenca	Hz	50
Nazivna moč	kW	50
Prostornina ogrevane površine	m ³	400
tlak	bar	0.52
Airflow	m ³ /h	800
Vrsta goriva	-	Дизел
Poraba dizelskega goriva	l/h	4.7
Prostornina rezervoarja za gorivo	l	45
Dimenzije naprave	mm	1150x565x650

1. Splošne smernice za varno obratovanje.

Preberite vsa navodila. Neuspeh narave naslednja navodila lahko povzroči električni udar, požar in / ali hudih poškodb. Shranite ta navodila na varnem mestu.

1.1. Varnost v okolici.

1.1.1. Naj okolica čista in dobro osvetljena. Neredu in slaba osvetlitev lahko prispevajo k nastanku nesreče.

1.1.2. Ne uporabljajte diesel grelec prostora v eksplozivno ozračje, na primer v prisotnosti vnetljivih tekočin, plinov ali prahu.

1.1.3. Ne dovolite otrokom in drugim osebam, na varni razdalji, medtem ko delate z grelcem.

Če se preusmeri vašo pozornost, lahko izgubite nadzor nad brušenje.

1.2. Električna varnost.

Grelec 1.2.1. Plugs «se morajo ujemati z vtičnico. Nikoli ne spremenite gradnjo moč plug. Ne uporabljajte adapter za svečke z ozemljena (ozemljen) stroji. Originalni oziroma nespremenjeni vtiči in ustrezne vtičnice stene bodo zmanjšali tveganje električnega udara.

1.2.2. Ne izpostavljajte grelec z dežjem ali vlago. Vdor vode v grelec se bo povečala nevarnost električnega udara.

1.2.3. Ne uporabljajte napajalni kabel za namene, za katere tega ne zagotovi, na primer za brušenje in vlečenje za kabel ali odstranite vtič iz vtičnice. Obvarujte napajalni kabel pred vročino, oljem in stik z ostrimi robovi ali točk mobilnih naprav.

Poškodovane ali Pleteni kabli moč poveča nevarnost električnega udara.

1.2.4. Priporočljivo je, da priključite aparat samo za dobavo električne energije zaščitena z preostali tok Zaščitne naprave (RCD) s sproščanjem toka 30 mA max. Uporabite kabel podaljšek moči primeren za zunanjo uporabo. Uporaba napajalni kabel primeren za uporabo na prostem zmanjšuje tveganje električnega udara.

1.3. Varnejši način dela in oskrbe.

1.3.1. Be. Koncentrirana, pazi njihova dejanja skrbno in delovati previdno in preudarno. Ne uporabljajte grelec, ko ste utrujeni ali pod vplivom mamil, alkohola ali mamil.

1.3.2. Keep grelec na mestih, kjer jih ni mogoče doseči z otroci. Ne da se lahko uporabljajo osebe, ki niso seznanjeni s tem, kako delati z njimi in niso prebrali teh navodil. Ko ste v rokah neizkušanih uporabnikov, lahko grelec lahko zelo nevarna.

1.3.3. Št spremembe se lahko izvede, da grelec.

1.3.4 Pomembno.: Nevarnost opeklin! Ne dotikajte grelna naprava, ko je v uporabi.

1.3.5. Ne uporabljajte grelnika v slabo prezračenih prostorih, kjer ljudje in živali so vedno prisotni.

1.3.6. Črpalko tovarniško nastavitve, ki jih določijo proizvajalec, ne sme spremeniti. Grelnik se lahko poškoduje, in če je tako, lahko to povzroči požare.

1.3.7. Mora biti grelec, ki se nahaja vsaj 1.25m od zgradb, stene ali naprav, ki so priključeni na električno omrežje.

Nastavite grelec na varno in gladko površino. Turning in nagibanjem ali selitev, medtem ko v uporabi, je prepovedano.

1.3.8. Pri transportu in polnjenje, vedno stikalo grelnik izklopote in pustite, da se ohladi.

1.3.9. Izogibajte razlitja goriva za ponovno polnjenje.

1.3.10. Nikoli ne uporabljajte grelca, ko dežuje ali sneži.

1.3.11. Nikoli se ne dotikajte grelec z mokrimi rokami.

1.3.12. Pri uporabi podaljškov, njihova skupna dolžina ne sme presežati 50 milijonov za 1.5mm2 kabli in 100m za 2.5mm2 kabli.

1.3.13. Ne dopolnjevanje goriva ali prazen rezervoar za gorivo v bližini odprtega ognja, požar ali plujejo pod iskre. Ne kadite!

1.3.14. Ne dotikajte se vročih delov. Ne odstranjujte nobenih varnostnih pokriva.

1.3.15. Naprav ne sme biti izpostavljen vlagi ali prahu. Dopustna temperatura okolice min -10 ° C do +40 ° C max, max. nadmorska višina je 000 m 1. Max. relativna vlažnost je 90% (brez kondenzacije).

1.3.16 Pozor: Dizelsko gorivo je škodljiva za zdravje. Uporabljajte zaščitne rokavice pri rokovanju dizelsko gorivo. Bodite previdni pri odstranjevanju predmetov (brisače, krpe), ki so namočene v dizelskega goriva.

1.3.17. Nikoli ne priključite generator vroč zrak na zunanje rezervoarje za gorivo.

1.3.18. Ta aparat ni namenjen za uporabo s strani ljudi (vključno z otroci) z omejenimi fizičnimi, senzornimi ali umske sposobnosti ali tistih, ki nimajo izkušenj in / ali znanjem, razen pod nadzorom osebe, ki je odgovoren za njihovo varnost ali pa so prejeli navodila od te osebe v tem, kako uporabljati naprave varno.

Otroci morajo biti vedno pod nadzorom, da se zagotovi, da ne igrajo z aparatom.

1.3.19. Pomembno: Uporabljajte samo dizelsko gorivo.

1.3.20. Uporabljajte le v dobro prezračenih okoljih z nenehno izmenjavo zraka!

Ne uporabljajte grelca v zaprtih prostorih ali v bivalnih prostorih!

1.4. Ohraniti.

1.4.1. Popravilo vaše ogrevalne naprave je najbolje izvajajo samo usposobljeni strokovnjaki na področju storitev RAIDER, ki se uporabljajo samo originalne nadomestne dele. Tako se zagotovi njihovo varno delovanje.

2. Gradbeništvo in uporabo.

Prenosni dizelska neposredno odpuštili grelec je idealen za ogrevanje in sušenje dobro prezračenih prostorih, v industriji, kmetijstvu, gradbeništvo itd

Prezračevanje prostora je potrebno za preprečevanje pomanjkljivosti pri dobavi kisika.

Naprava se uporablja le za predpisani namen. Vsaka druga uporaba se šteje za primer zlorabe. Uporabnik / izvajalec in ne proizvajalec, bo odgovoren za kakršno koli škodo ali poškodbe, ki nastanejo kot posledica tega.

3. Priprava na uporabo.

3.1. Skupščine.

Grelnik je opremljen s kolesi in ročajem. Kolesa, ročaj in montažo pribor so na voljo v pomorskem prometu škatli.

V škatli boste našli naslednje stvari:

1. Telo grelnika;
2. Ročaj;
3. Wheel podporo frame;
4. Axle;
5. Kolesa 2 kosa;
6. Vijaki 4 kos;
7. Nuts 4 kos;
8. Podložke 4 kos;
9. Cap NUTS 2 kosa;

Za montažo grelec, ravnajte kot sledi:

Slide osi skozi ogrodje kolesa. Namestitve v naslednjem vrstnem redu:

Kolesa in cap matice na osi konča, z dotikom rahlo.

Kraj grelec na ogrodje kolesa in line up luknje na prirobnici posode za gorivo s luknjami na ogrodje kolesa.

Vstavite vijake in podložke s pomočjo ročaji, prirobnice rezervoar za gorivo in okvir kolesa podporo. Pritrdite matica prst tesen po tem, ko se vstavi vsak vijak, nato pa zategnite vse matice trdno.

3.2. Pazite, da minimalna ločuje razdalja med napravo in drugih predmetov je 3 m na sprednji strani, 1,50 m na zadnji strani in strani.

3.3. Naprava se sme uporabljati le v dobro prezračenih prostorih ali na prostem. Zahtevane velikosti odprtine za dovod zraka v prostoru je 0,02 m² na kW proizvodnje toplote. Za toplotno močjo 43kW bi odprtine morajo biti 0,86 m² v skupni velikosti. Poleg tega se prepričajte, da odprta okna in vrata navzven.

Glede na delovne pogoje, je treba grelec ki ga mora pregledati tehnična služba, vsaj enkrat na leto.

Pred start-up, mora osebje, ki deluje ček za vsako neskladnost s pravili uporabe, varnosti in zaščite.

3,4 z gorivom..

Zahtevane diesel morajo biti shranjeni v posodi jasno označen z «Diesel».

Prosimo, upoštevajte, ki se uporabljajo predpisi, ki veljajo za vašo državo, ko diesel.

Nikoli ne uporabljajte «bio-dizel».

Priporočamo, da jo uporabite zimsko dizelsko gorivo, če so temperature pod 5 ° C se izognili težavam z gorivom.

Diesel bo starost. Zato jih je treba porabiti v 6 mesecih.

Samo točenje goriva na prostem in ko je aparat ohladi.

Odstranite pokrov rezervoarja.

Napolnite rezervoar z dizelskim počasi, dokler ne napolni rezervoar. Prostornina posode je 46 litrov.

Ponovno namestite pokrov rezervoarja.

3.5. Pazite na pravilno omrežno napetost! Napetost vira napajanja se morajo strinjati z napetostjo navedeno na tablici stroja. Pred priključitvijo aparata na električno omrežje se prepričajte, da so podatki na ploščici enaka omrežje podatkov. Naprava označena z 230 V se lahko uporabi tudi pri 220 V.

3.6. V grelec poganja generatorje, ki nimajo dovolj zmogljivosti, oziroma ni ustrezno kontrolo napetosti, za povečanje zagonskega toka z vklopom lahko opazimo začasen padec v moči ali nenavadno vedenje grelnika. Prosimo, poskrbite, da boste uporabili generator je to primerno, zlasti z vidika napetosti in frekvence.

4. Start up. Preklopni ON.

4.1. Stikalo ON / OFF stikalo na ON. Ta položaj za vklop / izklop je lahko označena z (I).

4.2. V primeru okvare vžiga ali pregrevanja plamen-out sistem nadzora izklopi grelec off.

Če se to zgodi:

4.2.1. Obrnite stikalo na «Off» (0).

4.2.2. Odkriti in odpraviti vzrok za lock-out. Še posebej dovod zraka in odvod deli ne bi smela biti ovira in ventilator naj prosto obračati;

4.2.4. Preklop nazaj.

Počakajte nekaj minut, da se grelec cool.

Obrnite stikalo na «On» (I).

5. Shut-down.

Obrnite stikalo na «Off» (0).

Izvlecite omrežni vtič.

6. Vzdrževanje in servisiranje.

6.1. Vzdrževanje in čiščenje.

Vedno izvlecite omrežni vtič pred začetkom kakršne koli čiščenju.

Naj vse varnostne naprave, zračne reže in ohišje motorja brez umazanje in prahu v največji možni meri.

Obršite aparat dol s čisto krpo ali pa ga pišu s stisnjenim zrakom pri nizkem tlaku.

Priporočamo čiščenje aparata takoj po vsaki uporabi.

Očistite aparat redno z vlažno krpo in nekaj mehko milo. Ne uporabljajte čistilnih sredstev ali topil, ti so lahko agresivni, da plastične dele v aparatu.

Poskrbite, da ne more priti voda v notranjost aparata.

6.2. Ob koncu sezone.

Drain rezervoar za gorivo s pomočjo tank odpiranje, pospravijo aparat v svoji originalni embalaži karton in ga shranite na suhem mestu, prahu in brez zmrzali.

6,3 Vzdrževanje.

Vzdrževanje mora izvajati le usposobljeno osebje. Obrnite se na storitve za stranke.



7. Odstranjevanja.

Ne mečite električnega orodja v gospodinjske odpadke!

Po mnenju evropske smernice 2012/19/EC za odpadni električni in elektronski opremi in njeno izvajanje v nacionalno pravo mora, električno orodje, ki niso več uporabni ločeno zbirajo in odstranijo na okolju pravičen način.

Prikazano elementov iz druge strani:

1. On / Off stikalo.
2. Sesalni odprtino za svež zrak in pokrov ventilatorja.
3. Hot izstop zraka odprtju.
4. Bencin pokrov rezervoarja.
5. rezervoar za gorivo

Αρχικό εγχειρίδιο οδηγιών**Αγαπητέ πελάτη,**

Συγχαρητήρια για την αγορά του φορτιστή από την ταχύτερα αναπτυσσόμενη μάρκα ηλεκτρικών και πετρελαιών αέρα εργαλεία - RAIDER. Όταν είναι εγκατεστημένες και λειτουργούν, RAIDER είναι ασφαλή και αξιόπιστα μηχανήματα και να συνεργαστούμε μαζί τους θα δώσει μια πραγματική απόλαυση. Για την καλύτερη εξυπηρέτησή σας έχει δημιουργηθεί και την άριστη υπηρεσία δικτύου των 36 πρατηρίων καυσίμων σε ολόκληρη τη χώρα.

Πριν από τη χρήση φορτιστή μπαταρίας, παρακαλούμε προσεκτικά σε επαφή με αυτές τις “Οδηγίες” εγχειρίδιο “.

Προς το συμφέρον της ασφάλειάς σας και για να διασφαλιστεί η ορθή χρήση και να διαβάσετε προσεκτικά αυτές τις οδηγίες, μαζί με τις συστάσεις και προειδοποιήσεις σε αυτά. Για την αποφυγή περιπτώσεων λαθών και ατυχημάτων, είναι σημαντικό ότι αυτές οι οδηγίες θα παραμείνουν διαθέσιμα για μελλοντική αναφορά σε όλους όσους θα χρησιμοποιούν το μηχάνημα. Εάν τον πουλήσετε για να “εγχειρίδιο οδηγιών” ο νέος ιδιοκτήτης πρέπει να υποβάλλονται μαζί με αυτό να επιτρέψει στους νέους χρήστες να εξοικειωθούν με τις σχετικές οδηγίες ασφαλείας και λειτουργίας.

RAIDER αποκλειστικός αντιπρόσωπος της εταιρείας Euomaster Import Export Ltd, Σόφια 1231, «Lomsko Shosse 246, τηλ. 02 934 33 33, 934 10 10, www.raider.bg? Www.euomasterbg.com? E-mail: info @ euomasterbg. com.

Από το 2006 η εταιρεία παρουσίασε το σύστημα διαχείρισης ποιότητας ISO 9001:2008 με πεδίο εφαρμογής της πιστοποίησης: το εμπόριο, εισαγωγή, εξαγωγή και την εξυπηρέτηση των χόμπι και επαγγελματικές ηλεκτρικές, μηχανικές και πετρελαιών αέρα εργαλεία και σιδηρικών. Το πιστοποιητικό εκδόθηκε από τον οίκο Moody International Certification Ltd, Αγγλία.

ΤΕΧΝΙΚΑ ΧΑΡΑΚΤΗΡΙΣΤΙΚΑ

parameter	unit	value
μοντέλο	-	RD-DSH50-1
Ονομαστική τάση	V	230
Ονομαστική συχνότητα	Hz	50
Ονομαστική ισχύς	kW	50
Όγκος θερμαινόμενο χώρο	m ³	400
πίεση	bar	0.52
Ροή Αέρα	m ³ /h	800
Είδος καυσίμου	-	Дизел
Κατανάλωση καυσίμου ντίζελ	l/h	4.7
Δεξαμενή καυσίμου Χωρητικότητα	l	45
Διαστάσεις της συσκευής	mm	1150x565x650

1. Γενικές οδηγίες για την ασφαλή λειτουργία.

Διαβάστε όλες τις οδηγίες προσεκτικά. Η αποτυχία της φύσης ακολουθώντας τις οδηγίες μπορεί να προκαλέσει ηλεκτροπληξία, πυρκαγιά ή / και σοβαρούς τραυματισμούς. Φυλάξτε αυτές τις οδηγίες σε ασφαλές μέρος.

1.1. Ασφάλεια στη γύρω περιοχή.

1.1.1. Κρατήστε το περιβάλλον καθαρό και καλά φωτισμένο. Αποδιοργάνωσης και κακός φωτισμός μπορεί να συμβάλει στην εμφάνιση ενός ατυχήματος.

1.1.2. Μην λειτουργείτε ντίζελ θέρμανσης χώρου σε εκρηκτικές ατμόσφαιρες, όπως με την παρουσία του εύφλεκτα υγρά, αέρια ή σκόνη.

1.1.3. Κρατήστε τα παιδιά και οι παρευρισκόμενοι σε μια ασφαλή απόσταση, ενώ συνεργάζεται με θερμάστρα.

Εάν η προσοχή σας προωθείται, μπορεί να χάσετε τον έλεγχο λείανσης.

1.2. Ηλεκτρική ασφάλεια.

Θερμάστρα 1.2.1. Βύσματα »πρέπει να ταιριάζει με την πρίζα του τοίχου. Ποτέ μην αλλάξετε την κατασκευή πρίζα. Μην χρησιμοποιείτε προσαρμογέα για βύσματα με γη (γειωμένα) μηχανήματα. Αθικτα φως και κατάλληλες πρίζες μειώνουν τον κίνδυνο ηλεκτροπληξίας.

1.2.2. Μην εκθέτετε το θερμοσίφωνα στη βροχή ή σε υγρές συνθήκες. Η διείσδυση νερού στο θερμαντήρα θα αυξήσει τον κίνδυνο ηλεκτροπληξίας.

1.2.3. Μην χρησιμοποιείτε ένα καλώδιο ρεύματος για τους σκοπούς για τους οποίους δεν προβλέπεται, για παράδειγμα, να το τράβηγμα θραυστήρες για καλώδιο ή αφαιρώντας το φως από την πρίζα. Προστατέψτε το καλώδιο τροφοδοσίας από τη φωτιά, το πετρέλαιο και την επαφή με αιχμηρά άκρα ή σημεία των κινητών μηχανημάτων.

Κατεστραμμένα ή συνεστραμμένα καλώδια αυξάνουν τον κίνδυνο ηλεκτροπληξίας.

1.2.4. Καλό θα είναι να συνδέσετε τη συσκευή μόνο για να τροφοδοτείται με ηλεκτρική ενέργεια που προστατεύεται από μια υπολειμματική ρεύματος που λειτουργούν προστατευτικής διάταξης (RCD) με μια απελευθέρωση ρεύμα 30 mA max. Χρησιμοποιήστε ένα καλώδιο επέκτασης κατάλληλο για χρήση σε εξωτερικούς χώρους. Η χρήση ενός καλωδίου κατάλληλο για χρήση σε εξωτερικούς χώρους μειώνει τον κίνδυνο ηλεκτροπληξίας.

1.3. Ασφαλέστερο τρόπο εργασίας και φροντίδας.

1.3.1. Να συγκεντρωθούν, να παρακολουθήσετε τις πράξεις τους προσεκτικά και να ενεργήσει με προσοχή και σύνεση. Μην χρησιμοποιείτε τη θερμάστρα όταν είστε κουρασμένοι ή υπό την επήρεια ναρκωτικών, αλκοόλ ή ναρκωτικών.

1.3.2. Κρατήστε τη θερμάστρα σε μέρη όπου δεν μπορεί να επιτευχθεί από τα παιδιά. Να μην τους επιτρέπουν να χρησιμοποιηθούν από άτομα που δεν είναι εξοικειωμένοι με το πώς να εργαστεί μαζί τους και δεν έχουν διαβάσει αυτές τις οδηγίες. Όταν βρίσκονται στα χέρια των άπειρους χρήστες, θερμάστρα μπορεί να είναι εξαιρετικά επικίνδυνη.

1.3.3. Δεν αλλαγές μπορούν να πραγματοποιηθούν με τη θερμάστρα.

1.3.4. Σημαντικό: Κίνδυνος εγκαυμάτων! Μην αγγίζετε τη συσκευή θέρμανσης όταν είναι σε χρήση.

1.3.5. Μην χρησιμοποιείτε τη θερμάστρα σε άσχημα αεριζόμενους χώρους όπου οι άνθρωποι και τα ζώα είναι πάντα παρόντες.

1.3.6. Η πίεση της αντλίας εργοστασιακή ρύθμιση-που ο κατασκευαστής δεν πρέπει να αλλάξει. Η θερμάστρα μπορεί να είναι κατεστραμμένο, και αν ναι, αυτό μπορεί να προκαλέσει πυρκαγιές.

1.3.7. Η θερμάστρα πρέπει να βρίσκονται σε απόσταση τουλάχιστον 1,25 μ. μακριά από κτίρια, τοίχους ή συσκευές τα οποία είναι συνδεδεμένα με το ηλεκτρικό δίκτυο.

Ρυθμίστε το θερμοσίφωνα σε ασφαλή και επίπεδη επιφάνεια. Στροφής και κλίση ή μετεγκατάσταση, ενώ σε χρήση είναι απαγορευμένη.

1.3.8. Κατά τη μεταφορά και τον ανεφοδιασμό, διακόπτης πάντα η θερμάστρα μακριά και αφήστε το να κρυώσει.

1.3.9. Αποφύγετε την διαρροή καυσίμων κατά τον ανεφοδιασμό.

1.3.10. Ποτέ μη χρησιμοποιείτε τη θερμάστρα όταν βρέχει ή χιονίζει.

1.3.11. Ποτέ μην αγγίζετε το θερμοσίφωνα με βρεγμένα χέρια.

1.3.12. Όταν χρησιμοποιείτε καλώδια επέκτασης, το συνολικό μήκος τους δεν πρέπει να υπερβαίνει τα 50 μέτρα για 1.5mm² καλώδια και 100 μέτρα για 2.5mm² καλώδια.

1.3.13. Μην εφοδιάζονται με καύσιμα ή άδειο το ρεζερβουάρ κοντά σε φλόγες, φωτιά ή πετούν

σπίθες. Μην καπνίζετε!

1.3.14. Μην αγγίζετε τα ζεστά μέρη. Μην αφαιρείτε καλύμματα ασφαλείας.

1.3.15. Οι συσκευές δεν πρέπει να εκτεθεί σε υγρασία ή σκόνη. Η αποδεκτή θερμοκρασία περιβάλλοντος είναι min -10 ° C έως max +40 ° C, το μέγιστο. Το επίπεδο της θάλασσας είναι 1 000m. Η max. σχετική υγρασία είναι 90% (χωρίς συμπύκνωση).

1.3.16 Προσοχή: καύσιμο ντίζελ είναι επιβλαβή για την υγεία. Χρησιμοποιήστε προστατευτικά γάντια όταν χειρίζεστε καύσιμα ντίζελ. Να είστε προσεκτικοί κατά τη διάθεση των αντικειμένων (πετσέτες, υφάσματα) που είναι εμποτισμένο με πετρέλαιο ντίζελ. Ψυγίτε

1.3.17. Ποτέ μη συνδέετε το ζεστό γεννήτρια αέρα σε εξωτερικές δεξαμενές καυσίμων.

1.3.18. Αυτή η συσκευή δεν έχει σχεδιαστεί για χρήση από άτομα (συμπεριλαμβανομένων παιδιών) με περιορισμένες φυσικές, αισθητηριακές ή διανοητικές ικανότητες ή εκείνους που δεν έχουν εμπειρία ή / και τη γνώση, εκτός και αν επιβλέπονται από πρόσωπο που είναι υπεύθυνο για την ασφάλειά τους ή έχουν λάβει οδηγίες από ένα τέτοιο άτομο πώς να χρησιμοποιείτε τη συσκευή με ασφάλεια.

Τα παιδιά πρέπει πάντα να επιβλέπονται προκειμένου να διασφαλιστεί ότι δεν παίζουν με τη συσκευή.

1.3.19 Σημαντικό: Μόνο ντίζελ χρησιμοποιηθεί ως καύσιμο.

1.3.20. Να χρησιμοποιείται μόνο σε καλά αεριζόμενο περιβάλλον με τη συνεχή ανταλλαγή αέρα!

Μην χρησιμοποιείτε τη θερμάστρα σε κλειστούς χώρους ή σε κατοικημένες περιοχές!

1.4. Συντήρηση.

1.4.1. Επισκευή συσκευή θέρμανσης σας είναι προτιμότερο να αναλαμβάνεται μόνο από ειδικούς στον τομέα των υπηρεσιών RAIDER, τα οποία χρησιμοποιούνται μόνο γνήσια ανταλλακτικά. Έτσι, είναι η εξασφάλιση της ασφαλούς λειτουργίας τους.

2. Κατασκευή και χρήση.

Ο μεταφερόμενος ντιζελολκίνητα με άμεση καύση θερμάστρα είναι ιδανικό για τη θέρμανση και ξήρανση καλά αεριζόμενου χώρου στη βιομηχανία, τη γεωργία, τις κατασκευές κ.λπ.

Ο εξαερισμός του χώρου είναι απαραίτητη για να αποφευχθεί η έλλειψη στην παροχή οξυγόνου.

Η συσκευή πρέπει να χρησιμοποιείται μόνο για καθορισμένο σκοπό της. Οποιαδήποτε άλλη χρήση θεωρείται ως περίπτωση κακής χρήσης. Ο χρήστης / διαχειριστή και όχι ο κατασκευαστής θα ευθύνεται για οποιαδήποτε βλάβη ή τραυματισμοί που προκαλούνται ως αποτέλεσμα της εν λόγω απόφασης.

3. Προετοιμασία για τη χρήση.

3.1. Συνέλευση.

Η θερμάστρα παρέχεται με ρόδες και λαβή. Οι Τροχοί, χειρολαβή και τα εξαρτήματα στερέωσης βρίσκονται στο κουτί αποστολής.

Στο κουτί θα βρείτε τα ακόλουθα στοιχεία:

1. Φορέας του θερμαντήρα;
2. Χειριστήρι;
3. Τροχός πλαίσιο στήριξης;
4. Άξονας;
5. Τροχοί 2 τεμ;
6. Βίδες 4 τεμ;
7. Ξηροί καρποί 4 τεμ;
8. Πλυντήρια 4 τεμ;
9. Καρύδια Cap 2 τεμ;

Για να συγκεντρώσει η θερμάστρα, ακολουθήστε τα εξής βήματα:

Σύρετε άξονα μέσω πλαίσιο στήριξης των τροχών. Εγκαταστήστε με την ακόλουθη σειρά:

Τροχοί και καρύδια καπάκι άξονα τελειώνει, πιέζοντας ελαφρά.

Θερμάστρα Τοποθετήστε τα σε πλαίσιο στήριξης των τροχών και line up τρύπες στη φλάντζα δεξαμενής καυσίμου με τρύπες στο πλαίσιο στήριξης των τροχών.

Τοποθετήστε τις βίδες και ροδέλες μέσα από τα χερούλια, τα καύσιμα φλάντζα δεξαμενή και τροχό πλαίσιο στήριξης.

Τοποθετήστε το δάχτυλο παξιμάδι σφιχτά μετά από κάθε βίδα, προστίθεται, στη συνέχεια, σφίξτε

όλους τους ξηρούς καρπούς σταθερά.

3.2. Προσέξτε ότι η ελάχιστη απόσταση που χωρίζει μεταξύ της συσκευής και άλλα αντικείμενα είναι 3 m στο μπροστινό μέρος, 1,50 μ. και στο πίσω μέρος και στο πλάι.

3.3. Η συσκευή πρέπει να χρησιμοποιείται μόνο σε καλά αεριζόμενους χώρους ή σε εξωτερικούς χώρους. Το απαιτούμενο μέγεθος του ανοίγματος εισαγωγής αέρα σε ένα δωμάτιο είναι 0,02 m² ανά kW της παραγωγής θερμότητας. Για μια θερμική ισχύ 43kW τα ανοίγματα θα πρέπει να είναι 0,86 m² στο συνολικό μέγεθος. Επιπλέον, φροντίστε να ανοίξετε τα παράθυρα και τις πόρτες προς τα έξω.

Σύμφωνα με τις συνθήκες εργασίας, η θερμάστρα πρέπει να επιθεωρούνται από την τεχνική υπηρεσία τουλάχιστον μία φορά το χρόνο.

Πριν από την έναρξη λειτουργίας, του προσωπικού λειτουργίας πρέπει να ελέγξει για τυχόν μη συμμόρφωση με τους κανόνες της χρήσης, την ασφάλεια και προστασία.

3.4. Ανεφοδιασμό.

Η απαιτούμενη ντίζελ πρέπει να αποθηκεύονται σε ένα δοχείο επισημαίνεται σαφώς με «Diesel».

Τηρείτε τους ισχύοντες κανονισμούς που ισχύουν για τη χώρα σας όταν ντίζελ.

Ποτέ μην χρησιμοποιείτε «βιο-ντίζελ».

Σας συνιστούμε για να μπορείτε να χρησιμοποιήσετε πετρέλαιο το χειμώνα, εάν οι θερμοκρασίες είναι κάτω από 5 ° C για να αποφευχθούν τα προβλήματα με τα καύσιμα.

Diesel θα ηλικία. Ως εκ τούτου θα πρέπει να καταναλωθούν μέσα σε 6 μήνες.

Μόνο ανεφοδιασμό σε εξωτερικούς χώρους και όταν η συσκευή έχει κρυώσει.

Αφαιρέστε το κάλυμμα του ρεζερβουάρ.

Γεμίστε το δοχείο μέχρι αργά με ντίζελ έως ότου η δεξαμενή είναι γεμάτη. Ο όγκος της δεξαμενής είναι 46 λίτρα.

Αντικαταστήστε το κάλυμμα του ρεζερβουάρ.

3.5. Παρατηρήστε σωστή τάση ρεύματος! Η τάση της πηγής ενέργειας πρέπει να συμφωνήσουν με την τάση που καθορίζεται στην πινακίδα του μηχανήματος. Πριν συνδέσετε τη συσκευή στην παροχή ηλεκτρικού ρεύματος βεβαιωθείτε ότι τα δεδομένα στην πινακίδα είναι ίδια με τα δεδομένα του δικτύου. Η συσκευή που σημειώνονται με 230 V μπορεί επίσης να λειτουργήσει με 220 V.

3.6. Στη θερμάστρα τροφοδοτείται από γεννήτριες που δεν διαθέτουν επαρκείς δυνατότητες, δεν έχουν αντίστοιχα κατάλληλη τάση ελέγχου, να αυξήσει το αρχικό ρεύμα από την ενεργοποίηση μπορεί να παρατηρηθεί μια προσωρινή μείωση της ισχύος ή ασυνήθιστη συμπεριφορά του θερμοσίφωνα. Παρακαλώ βεβαιωθείτε ότι χρησιμοποιείτε τη γεννήτρια είναι κατάλληλο, ιδίως όσον αφορά την τάση και συχνότητα.

4. Εκκίνηση. Θέτοντας σε λειτουργία.

4.1. Ενεργοποιήστε το διακόπτη ON / OFF στη θέση ON. Αυτή η θέση του διακόπτη On / Off, μπορεί να φέρει (I).

4.2. Σε περίπτωση ελαττωματικού ανάφλεξης ή υπερθέρμανση της φλόγας-out σύστημα ελέγχου κλείνει τη θερμάστρα off.

Εάν συμβεί κάτι τέτοιο:

4.2.1. Γυρίστε διακόπτη στη θέση «Off» (0).

4.2.2. Εντοπίστηκε και να διορθώσει την αιτία του lock-άουτ. Ειδικότερα, στην είσοδο του αέρα και τα τμήματα εξόδου δεν πρέπει να παρεμποδίζεται και ο ανεμιστήρας θα πρέπει να περιστρέφεται ελεύθερα?

4.2.4. Εναλλαγή πίσω.

Περιμένετε λίγα λεπτά για να αφήσει τη θερμάστρα κρυώσει.

Γυρίστε διακόπτη στη θέση «On» (I).

5. Shut-down.

Γυρίστε διακόπτη στη θέση «Off» (0).

Τραβήξτε το φιν.

6. Συντήρηση και υπηρεσία.

6.1. Συντήρηση και καθαρισμός.

Πάντα να βγάξετε το φιν ρεύματος πριν ξεκινήσετε οποιαδήποτε εργασία καθαρισμού.

Κρατήστε όλα τα συστήματα ασφαλείας, αεραγωγούς και το περίβλημα του κινητήρα χωρίς τη βρωμιά και τη σκόνη στο μέτρο του δυνατού.

Σκουπίστε τη συσκευή με ένα καθαρό πανί ή φύσημα με πεπιεσμένο αέρα σε χαμηλή πίεση.

Σας προτείνουμε τον καθαρισμό της συσκευής αμέσως μετά από κάθε χρήση.

Καθαρίστε τη συσκευή τακτικά με ένα υγρό πανί και κάποιο απαλό σαπούνι. Μην χρησιμοποιείτε καθαριστικά ή διαλυτικά? Αυτά μπορεί να είναι επιθετική με τα πλαστικά μέρη της συσκευής.

Βεβαιωθείτε ότι το νερό δεν μπορεί να μπει στο εσωτερικό της συσκευής.

6.2. Στο τέλος της σεζόν.

Αδειάστε το ρεζερβουάρ με την δημιουργία δεξαμενής, φυλάξτε τη συσκευή στο δικό αρχική του συσκευασία από χαρτόνι και φυλάξτε το σε μέρος ξηρό, σκόνη και προστατευμένο από τον παγετό.

6.3 Συντήρηση.

Συντήρησης πρέπει να εκτελούνται μόνο από εκπαιδευμένο προσωπικό. Παρακαλούμε επικοινωνήστε με την εξυπηρέτηση πελατών. Ψγίτε



7. Διάθεση.

Μην πετάτε τα ηλεκτρικά εργαλεία σε οικιακά απορρίμματα!

Σύμφωνα με το Ευρωπαϊκό 2012/19/EC κατευθυντήρια γραμμή για τα Απόβλητα Ηλεκτρικού και Ηλεκτρονικού Εξοπλισμού και να μεταφερθεί στο εθνικό δικαίωμα, ηλεκτρικά εργαλεία που δεν μπορούν πλέον να χρησιμοποιηθούν πρέπει να συλλέγονται ξεχωριστά και να διατίθενται με περιβαλλοντικά ορθό τρόπο.

Των στοιχείων που προβάλλονται από τη δεύτερη σελίδα:

1. Διακόπτη On / Off.
2. Οπή αναρρόφησης για καθαρό αέρα και το κάλυμμα του ανεμιστήρα.
3. Hot άνοιγμα εξόδου αέρα.
4. Βενζίνη πώμα της δεξαμενής.
5. δεξαμενή καυσίμων

Оригинално упатство за употреба

Почитувани корисници

Честитки за купување на машина од бързоразвиващата се марка за електрични и пневматски алатки - RAIDER. При правилно инсталирање и работа, RAIDER се сигурни и доверливи машини и работата со нив ќе Ви достави вистинско задоволство. За ваша погодност е изградена и одлична сервисна мрежа со 32 сервисот низ целата земја. Пред да ја користите оваа машина, ве молиме внимателно запознајте со оваа “Упатство за употреба”.

Во интерес на Вашата безбедност и со цел да се обезбеди правилна и употреба, прочитајте ги упатствата внимателно, вклучувајќи ги препораките и предупредувањата во нив. За избегнување на непотребни грешки и инциденти, важно е овие инструкции да останат на располагање за идните извештаи на сите кои ќе ги користат машината. Ако ја продадете на нов сопственик тоа “Упатствата за употреба” треба да се предаде заедно со неа, за да може новиот корисник да се запознае со соодветните мерки за безбедност и упатствата за работа.

“Евромастер Импорт Експорт” ООД е овластен претставник на производителот и сопственик на трговската марка RAIDER. Адресата на управување на компанијата е Софија 1231, бул “Ломско улица” 246, тел 02 934 33 33 934 10 10, www.raider.bg; www.euromasterbg.com; e-mail: info@euromasterbg.com.

Од 2006 година во компанијата е воведен системот за управување со квалитетот ISO 9001:2008 со опсег на сертификација: Трговија, увоз, извоз и сервис на професионални и хоби електрични, пневматски и механички алатки и заедничка хардвер. Сертификатот е издаден од Moody International Certification Ltd, England.

Технически данни

параметар	единица	вредност
модел	-	RD-DSH50-1
номинален напон	V	230
номинална фреквенција	Hz	50
Номинална греенење	kW	50
Обем на загрева зона	m ³	400
притисок	bar	0.52
Проток на воздух	m ³ /h	800
Вид на горивото	-	Дизел
Потрошувачка на дизел гориво	l/h	4.7
Зафатнина на резервоарот за гориво	l	45
Димензии на апаратот	mm	1150x565x650

1. Општи упатства за безбедна работа.

Внимателно прочитајте ги сите упатства. Непочитувањето на доведен подолу упатства може да предизвика струен удар, пожар и / или тешки повреди. Чувајте овие упатства на сигурно место.

1.1. Безбедност на околината.

1.1.1. Одржувајте околината чисто и добро осветлено. Без ред и недоволната осветлување може да помогне за појавата на несреќа.

1.1.2. Не вклучувајте греење во средина со зголемена опасност од појава на експлозија, во близина на лесно запаливи течности, гасови или прав материјали.

1.1.3. Држете деца и странични лица на безбедно растојание додека греење е вклучен.

1.2. Безбедност при работа со електрична струја.

1.2.1. Приклучокот на греење треба да е погоден за користење контакт. Во никој случај не се дозволува изменат на конструкцијата на приклучокот. Кога работите со занулени електрични, не користете адаптери за приклучокот.

Користењето на оригинални приклучоци и контакти намалува ризикот од настанување на струен удар.

1.2.2. Заштитете греење од дожд и влага.

Навлегување на вода во греење зголемува опасноста од струен удар.

1.2.3. Не користете го кабелот за целите за кои тој не е предвиден, на пр. за да го повлекувате греење за кабелот или да ја извадите приклучокот од штекерот. Заштитете го кабелот од загревање, измрсување, контакт со остри рабови или подвижни единици на машини.

Оштетени или извртени жици го зголемуваат ризикот од настанување на струен удар.

1.2.4. Препорачуваме да вклучувајте греење само во инсталации опремени со електрични прекинувач Fi (прекинувач за заштитна исклучување со дефектнотокова заштита), а струјата на утечка, во кој се активира ДТЗ треба да биде не повеќе од 30 mA, според «Регулативи 3 за уред на електричните движат и далноводи линии». Користете само удължителни, погодни за работа на отворено. Употребата на удължител наменет за работа на отворено, го намалува ризикот од настанување на струен удар.

1.3. Безбеден начин на работа.

1.3.1. Бидете концентрирани, следете ги внимателно активностите и постапувајте внимателно и разумно. Не вклучувајте греење кога сте уморни или под влијание на дроги, алкохол или наркотични лекови.

1.3.2. Чувајте греење на места каде што не може да се дојде од деца. Не дозволувајте тој да биде користат од страна на лица кои не се запознаени со начинот на работа со него и не се прочитале овие упатства. Кога е во рацете на неискусни членови, греење може да биде опасен.

1.3.3. Не треба да се вршат никакви измени на греење.

1.3.4. Внимание: опасност од изгоретини, уреди за греење да не се допира во режим на работа.

1.3.5. Генератор за топол воздух никогаш да не се приспособи во употреба во непроветрени простории, во кои редовно се наоѓаат луѓе и животни.

1.3.6. Претходно поставената притисок на пумпата за гориво од производителот не треба да се менува. Греење ќе се оштети, можат да се појават пожари.

1.3.6. Греењето треба да се монтира најмалку 1,25 m растојание од згради, сидови или вклучени апарати.

1.3.7. Обезбедете на грејната стабилна, рамна. Вртењето и превртување или промената на позицијата за време на режимот на работа се забранети.

1.3.8. При транспорт и полнење, секогаш исклучете го системот за греење и го оставајте да се олади.

1.3.9. Обрнете внимание на тоа, при полнење да не се разлива гориво.

1.3.10. Никогаш не вклучувајте греење на незаштитени место при дожд или снег.

1.3.11. Никогаш не допирајте греење со влажни раце.

1.3.12. При употреба на удължители, нивната вкупна должина не смее да надмине 50 m (за проводници со пресек 1,5 mm²) и 100m (за проводници со пресек 2,5 mm²).

1.3.13. Не полнете и не празнење резервоарот во близина на отворена светлина, оган или искри.

Не пушење!

1.3.14. Не допирајте топли делови. Не вадете заштитните облоги.

1.3.15. Греењето не треба да биде заштитен од влага или прав. Дозволена температура на животната средина е од -10 ° C до +40 ° C, макс. надморска височина од 1000 m, релативна влажност на воздухот: 90% (не треба да има кондензација).

1.3.16. Внимание! Дизел горивото е штетно за здравјето. Користете заштитни ракавици при ракувањето со дизел гориво. Обрнете внимание на еколошката отстранување на горивото, како и на крпи или партали кои се натопени со дизел гориво.

1.3.17. Никогаш не поврзувајте греење за надворешни резервоари за гориво.

1.3.18. Овој Греење не е наменет да се користи од лица (вклучувајќи деца) со ограничени физички, сетилни или ментални способности, како и од лица без искуство и / или знаење, освен ако не се надгледувани од компетентно за нивната безбедност лице.

Децата треба да бидат под постојан надзор за да се осигура дека не си играат со апаратот.

1.3.19. Внимание! Користете само висок квалитет дизел гориво!

1.3.20. Греењето е наменет за користење само во простории со добра постојана вентилација! Не користете греење во затворени или станбени простории!

1.4. Безбедно одржување.

1.4.1. Поправката на Вашите уреди е најдобро да се врши само стручњак на работилниците на RAIDER, каде што се користат оригинални резервни делови. На овој начин се гарантира нивната безбедна работа.

Непочитувањето на доведен упатства може да предизвика струен удар, пожар и / или тешки повреди.

2. Функционално опис и намена на греење.

Преносни што користи дизел гориво Греење со директно согорување и загревање на воздухот е идеален за греење и сушење во простории со добра постојана вентилација во индустријата, земјоделството, градежништвото, индустријата и др.

Постојаната проветрување во просторијата е потребна за да се обезбеди постојан пристап на кислород.

Греење треба да се користи само според неговото намена. Секоја друга употреба, различна од оваа, не е според намената. За произлегуваат од тоа штета или повреди од секаков вид одговара корисникот / услугата лице, а не производителот.

3. Подготовка за работа.

3.1. Составување на елементите на греење.

Греење е опремена со две тркала и удобен носечка рачка. Овие додатоци Вие ќе најдете во транспортната пакување. Во неа се следниве елементи:

1. Куќиште на греење;
2. Носечка рачка;
3. Носечка рамка;
4. Оска за тркалата;
5. Тркала 2 парчиња.;
6. Завртки 4 бр.;
7. Навртки 4 бр.;
8. Подлошки 4 бр.;
9. Глуви ореви 2 парчиња.

За да ги изградат греене направете го следново:

Вметнете оската за тркалата во носечката рамка.

Монтирајте тркалата на двата краја на оската и зашрафете глумите навртки за заклучување на тркалото.

Ставете греене на носечката рамка, па отворите во периферијата на резервоарот да се совпаднаат со отворите на носечката рамка. Ставете ја рачката, така што нејзините отвори исто така да се совпаднаат со веќе намести. Ставете подлошки на завртките и вметнете шрафовите на отворите, така што тие да ги поврзат рачката резервоарот на системот за греене и носечката рамка. Откако стави четирите завртки зашрафете на рака навртките во долниот им крај.

Конечно стегнете навртките.

3.2. Внимание! Минималното растојание од греене до најблиските предмети треба да биде 3 m напред и 1,50 m назад, во земји и одозгора.

3.3. Монтирајте греене само во отворени или во добро проветрен простории со постојана вентилација, за да се обезбеди постојана приход на кислород во просторијата.

За таа цел во просторијата се потребни Влезни отвори за воздух од редот на 0,02 м2 на секој kW моќност на загревање. Со сила на загревање од 43 kW тоа се отвори со лице од редот на вкупно 0,86 м2. За таа цел отворете прозорци и надворешни врати.

За да биде во добра техничка состојба, нафтовия Греене треба да поминува контролен преглед најмалку еднаш во годината.

Пред вклучување на грејната, оперативниот персонал треба да проверува за греене за секое непочитување на правилата за користење, безбедност и заштита.

3.4. Полнење гориво.

Задолжително чувајте потребното дизел гориво во соодветен резервоар за гориво со натпис «Дизел» Почитувајте ги важечките во вашата земја инструкции за чување на дизел гориво.

Во никој случај не користете «Био-дизел».

Препорачуваме при температури под 5 ° C да се користите зимско дизел гориво, за да се избегне проблеми.

Дизел горивото старее. Затоа трошат достапните резерви во рок од 6 месеци.

Дополнително полнете само на отворено и во добро студен апарат.

Отвинтете вратичката на резервоарот.

Бавно полнење дизел гориво во резервоарот, додека се наполни. Волуменот на резервоарот е 46 литри.

Зашрафете повторно капачето на резервоарот за гориво.

3.5. Мора да внимавааш на тензиите во напојување мрежа! Напонот на напојување мрежа мора да одговара на податоците наведени на етикетата на греене. Апарати означени со 230V, може да се енергија и со напон 220V.

3.6. При вклучување на греене од генератори кои немаат доволна моќ, односно, немаат соодветно регулирање на тензиите со зголемување на лансирни струја, кога може да се набљудува привремен пад на моќноста или нетипични однесување на греене. Осигурајте се дека придобивките од Вас генератор е соодветен, особено во однос на напонот и фреквенцијата.

4. Вклучување.

4.1. Вклучете го прекинувачот за вклучување и исклучување на состојба вклучено (ON). Оваа позиција на лансирни прекинувач може да биде означена и со (I).

4.2. Во случај на неуспешен палење фотоклетката ќе има недостаток на пламен и ќе исклучи греене.

За време на работа, во случај на прегревање заштитниот систем исто така ќе исклучи греене.

Ако тоа се случи:

Исклучете греене. (Префрлете лансирни прекинувач во позиција «Off» (0)).

Откријте и отстранете причината за исклучувањето.

Ништо не смее да го попречи слободното движење на воздухот во заштитните решетки на

влезот и на излезот на комората за согорување на греење.

Аксијално вентилатор треба да се врти слободно.

4.3. Повторно вклучување.

Почекајте неколку минути додека греење се олади.

Вклучете лансирни прекинувач во положба «On» (I).

5. Исклучување.

Префрлете лансирни прекинувач во позиција «Off» (0).

Исклучете го приклучокот од штекерот на енергија мрежа.

6. Одржување и сервис.

6.1. Одржување и чистење.

Пред да го спроведете сите активности за чистење на греење, секогаш вадете го приклучокот од штекерот.

Одржувајте заштитните средства, воздушните отвори и куќиштето на моторот што е можно почисти и без прав.

Чистете греење со чиста крпа и го дува со компримиран воздух при низок притисок.

Препорачуваме да чистите машината по секоја употреба.

Чистете го апаратот редовно со влажна крпа и малку течен сапун. Не користете агресивни средства за чистење или растворувачи. Тие би можеле да предизвикаат груби на пластичните делови на машината.

Внимавајте, вода да не навлезе во внатрешноста на греење.

6.2. На крајот на сезоната.

Испразнете резервоарот за гориво преку отворот и најдобро ставете го апаратот на суво, чисто и мразоустойчиво место.

6.3. Одржување.

За одржување на грејната мора да се врши само од обучен за таа цел персонал.

Ве молиме контактирајте со Вашата сервисна служба.



7. Заштита на животната средина.

Со цел заштита на животната средина апаратот, дополнителни средства и пакувањето мора да подлежат на соодветна обработка за повторна употреба на содржани во нив суровини.

Не фрлајте апарати при битни отпад! Според Директивата на ЕУ 2012/19/ЕС за излезете од употреба електрични и електронски уреди и утврдувањето и како национален закон апаратите кои не можат да се користат повеќе, треба да се собираат одделно и да бидат подложени на соодветна преработка за искористување на содржаните во нив вредни рециклирање.

Оригинальные инструкции для использования

Уважаемые пользователи,

Поздравляем с покупкой машины самым быстрорастущим брендом электрических и пневматических инструментов - Raider. При правильной установке и эксплуатации, являются RAIDER безопасные и надежные машины и работать с ними даст вам истинное удовольствие. Для Вашего удобства создан и отличное обслуживание сети с 32 службы по всей стране.

Перед использованием этой машины, пожалуйста, внимательно прочитайте с этой “инструкции по применению”.

В интересах вашей безопасности и для обеспечения его правильного использования, прочитайте эти инструкции тщательно, в том числе заявления в них. Чтобы избежать ненужных ошибок и несчастных случаев, важно, чтобы эти инструкции остаются доступными для дальнейшего использования всех, кто будет использовать машину. Если вы продаете его на нового владельца он «инструкции по применению» должен быть представлен вместе с ней, чтобы новый пользователь знаком с соответствующими безопасности и инструкции по эксплуатации.

“Евромастер Импорт Экспорт” ООО уполномоченным представителем производителя и владельца торговой марки Raider. Зарегистрированный офис компании находится с 1231 София, бул “Лом дороги” 246, тел 02 934 33 33 934 10 10, www.raider.bg...; www.euromasterbg.com; адрес электронной почты: Информация @ euromasterbg.com.

С 2006 года компания ввела систему управления качеством ISO 9001: 2008 с областью сертификации: торговля, импорт, экспорт и обслуживание профессиональной и любительской электрической, пневматической и ручной инструмент и общего аппаратного обеспечения. Сертификат был выдан Moody International Certification Ltd, Англия.

Технические данные

параметр	блок	значение
модель	-	RD-DSH50-1
Номинальное напряжение	V	230
номинальная частота	Hz	50
Номинальная мощность	kW	50
Объем отапливаемого помещения	m ³	400
давление	bar	0.52
Воздушный Поток	m ³ /h	800
Тип топлива	-	Дизел
Расход дизельного топлива	l/h	4.7
Емкость топливного бака	l	45
Габариты устройства	mm	1150x565x650

1. Общие указания по безопасной эксплуатации.

Прочитайте все инструкции. Несоблюдение этих инструкций может привести к поражению электрическим током, пожару и / или серьезной травме. Храните эти инструкции в надежном месте.

1.1. Безопасность на окрестности.

1.1.1. Держите чистоте окружающую среду и хорошо освещены. Беспорядок на рабочем месте и плохое освещение могут способствовать возникновению аварии.

1.1.2. Не подключайте обогреватель в среде с повышенной опасностью взрыва, недалеко от горючих жидкостей, газов или пыли.

1.1.3. Держите детей и посторонних лиц во время нагреватель на.

1.2. Безопасность при работе с электричеством.

1.2.1. Подключите нагреватель должен быть пригоден для использования контакта. Ни в коем случае не переделывайте вилку. При работе с обнуленных техники не использовать подключаемые адаптеры.

Оригинальные вилки и розетки снижают риск поражения электрическим током.

1.2.2. Защита нагревателя от дождя и влаги.

Проникновение воды в нагревателе увеличивает риск поражения электрическим током.

1.2.3. Не используйте кабель питания для целей, для которых он не предназначен, например. тянуть кабель нагревателя или отключить. Держите шнур вдали от тепла, масла, острых кромок или движущихся частей.

Поврежденные или запутанные шнуры увеличивают риск поражения электрическим током.

1.2.4. Мы рекомендуем использовать нагреватель только в установках, оснащенных электрической переключателя Fi (аварийный выключатель отключения с максимальной токовой защитой), и ток утечки при приведении УЗО должно быть не более 30 мА, в соответствии с "Положением 3 для устройства электроустановок и линий электропередач". Используйте только удлинители, пригодные для использования на открытом воздухе.

Использование кабеля, пригодного для использования на открытом воздухе, снижает риск поражения электрическим током.

1.3. Безопасный способ работы.

1.3.1. Будьте сосредоточены, тщательно следить за своими действиями и действовать осторожно и с умом. Не включайте обогреватель, когда вы устали или находитесь под влиянием наркотиков, алкоголя или лекарств.

1.3.2. Держите нагреватель в местах, где она не может быть достигнута с помощью детей. Позвольте ему быть использованы лицами, которые не знакомы с тем, как работают его и не читал эти инструкции. Когда в руках неопытных пользователей нагревателя может быть опасным.

1.3.3. Не должны быть сделаны какие-либо изменения в нагревателе.

1.3.4. Внимание: опасность ожога нагревателя не может коснуться в эксплуатацию.

1.3.5. Нагреватель воздуха не должна быть введена в эксплуатацию в плохо проветриваемых помещениях, которые регулярно людей и животных.

1.3.6. Предустановленное давление производитель топливный насос не должен быть изменен. Нагреватель может быть поврежден, пожары могут возникнуть.

1.3.6. Нагреватель должен быть установлен по крайней мере, 1,25 м от зданий, стен или встроенной техникой.

1.3.7. Убедитесь, что обогреватель стабильной, уровень место. Вращение и поворота или изменения позиции во время режима работы запрещены.

1.3.8. При транспортировке и погрузке, всегда выключайте нагреватель и дайте ему остыть.

1.3.9. Обратите внимание на загрузке, чтобы не пролить топливо.

1.3.10. Никогда работать нагреватель незащищенный место в дождь или снег.

1.3.11. Никогда не прикасайтесь нагреватель с мокрыми руками.

1.3.12. При использовании удлинителей, их общая длина не должна превышать 50 м (для проводов с сечением 1,5 мм²) и 100 м (для проводов сечением 2,5 мм²).

1.3.13. Не вставляйте пустой бак вблизи открытого огня, огни или искр.

Не курить!

1.3.14. Не дотрагивайтесь до горячих деталей. Не снимайте защитные покрытия.

1.3.15. Нагреватель не должен подвергаться воздействию влаги и пыли. Допустимая температура окружающей среды от -10 ° C до +40 ° C, макс. высота 1000 м, относительная влажность: 90% (без конденсации).

1.3.16. Внимание! Дизельное топливо вредно для здоровья. Используйте перчатки при работе дизельного топлива. Обратите внимание на окружающую удаления топлива, а также полотенца или ветоши, пропитанные дизельным топливом.

1.3.17. Никогда не подключайте обогреватель к внешним топливным бакам.

3.1.18. Этот нагреватель не предназначен для использования людьми (включая детей) с ограниченными физическими, сенсорными или умственными способностями и отсутствием опыта и / или знаний, если не под наблюдением компетентного лица для их безопасности.

Дети должны быть под постоянным контролем, чтобы гарантировать, что они не играют с устройством.

1.3.19. Внимание! Используйте только качественный дизель!

1.3.20. Нагреватель предназначен для использования только в местах с хорошей постоянной вентиляции!

Не используйте обогреватель в закрытых помещениях или!

1.4. Сохранность.

1.4.1. Ремонт ваши приборы лучше быть сделано только квалифицированным сервисных станций RAIDER, которые используют оригинальные запасные части. Таким образом, обеспечить их безопасную эксплуатацию.

Невыполнение этого требования может привести к поражению электрическим током, пожару и / или серьезной травме.

2. Функциональное описание и цель нагревателя.

Ноутбук с помощью дизельного нагревателя с прямым сжиганием и нагрева воздуха идеально подходит для сушки и нагрева в помещениях с хорошей вентиляцией постоянной в промышленности, сельском хозяйстве, строительстве, промышленности и других.

Постоянный вентиляция помещения необходимо обеспечить постоянный приток кислорода. Нагреватель должен использоваться только по назначению. Любое другое использование, кроме того, он не по назначению. Новые повреждения или травмы любого рода встречается пользователя / оператора и не производитель.

3. Подготовка к работе.

3.1. Сборка компонентов нагревателя.

Нагреватель оснащен двумя колесами и удобной ручкой для переноски. Эти аксессуары вы найдете в транспортной упаковке. Есть следующие элементы:

Нагреватель 1. Корпус;

2. Ручка для переноски;

3. Опорная рама;

4. Ось колеса;

5. Велосипед 2 шт.;

6. Болты 4 шт.;

7. Орехи 4 шт.;

8. Шайбы 4 шт.;

9. Слепые гайки 2 шт.

Чтобы собрать нагреватель, выполните следующие действия:

Вставьте ось колеса в опорной раме.

Fit колеса на обоих концах вала и винт желудь гайки, чтобы зафиксировать колеса.

Поместите нагреватель на опорной раме так, чтобы отверстия в периферийной части бака отверстий в опорной раме. Поместите ручку так, чтобы его отверстия совпадают с уже сфальсифицированы. Положите шайбы на винты и вставьте винты в отверстия таким образом, что они могут подключаться обогреватель ручка бака и опорную раму. После положил четыре винта затяните гайки вручную в нижней части.

Наконец затяните гайки.

3.2. Внимание! Минимальное расстояние от нагревателя до ближайших объектов должно быть 3 м от передней и 1,50 м в спине и верхних сторон.

3.3. Установите нагреватель только в открытом или в хорошо проветриваемых помещениях с постоянным вентилиации, чтобы обеспечить постоянный приток кислорода в помещении. Для этого, номер необходим для воздухозаборников порядка 0,02 м² каждый кВт мощности на отопление. Когда тепловая мощность 43 кВт открыты перед диапазон в общей сложности 0,86 м². Для этого откройте окна и наружные двери.

Чтобы быть в хорошем состоянии, масляный обогреватель должен пройти обследование по крайней мере раз в год.

Перед включением обогревателя Обслуживающий персонал должен проверить нагреватель любое несоответствие с правилами пользования, безопасности и защиты.

3.4. Заправляйте.

Обязательное магазин требуется дизельное топливо в подходящий топливный бак с надписью "Diesel" Соблюдайте действующие в вашей стране инструкции для хранения дизельного топлива.

Не используйте "био-дизель".

Мы рекомендуем при температуре ниже 5 ° C, чтобы использовать зимнее дизельное топливо, чтобы избежать каких-либо проблем.

Дизель стареет. Так использовать существующие запасы в течение 6 месяцев.

Доплата только на открытом воздухе в хорошо охлажденный блока.

Отвинтите крышку бака.

Медленно залить дизельное топливо в бак до тех пор, пока заполнены. Объем бака 46 литров.

Винт крышки на топливном баке.

3.5. Остерегайтесь сетевого напряжения! Напряжение питания должно соответствовать данным, указанным на заводской табличке нагревателя. Устройства, помеченные 230, может быть с питанием 220В напряжения.

3.6. Когда нагреватель генераторы, которые не имеют достаточной мощности, соответственно. нет подходящего регулирования напряжения с увеличением пускового тока в свою очередь не может быть временное снижение мощности или необычного поведения нагревателя.

Пожалуйста, убедитесь, что вы используете ваш генератор подходит, особенно в плане напряжения и частоты.

4. На.

4.1. Поверните переключатель включения и выключения позиции включены (ON). Это положение переключателя может быть указано с (I).

4.2. В случае пропуска зажигания фотозлемента будет сообщить отсутствие пламени и выключения нагревателя.

На работе, в случае перегрева система защиты также от нагревателя.

Если это случится:

Выключите нагреватель. (Flip переключатель в положении "Выкл" (0)).

Найти и устранить причину отключения.

Ничто не должно мешать свободному движению воздуха через сетку входе и выходе камеры сгорания нагревателя.

Осевой вентилятор должен свободно вращаться.

4.3. Повторное.

Подождите несколько минут, пока нагреватель не остынет.

Поверните переключатель в положение "ON" (I).

5. Выкл.

Переведите переключатель в положение "OFF" (0).

Отключите из розетки.

6. Техническое обслуживание и сервис.

6.1. Техническое обслуживание и чистка.

Прежде чем делать какие-либо чистящие деятельности нагреватель, всегда отключайте.

Держите защитные устройства, вентиляционные отверстия и корпус двигателя как можно, чистыми и свободными от пыли.

Очистите обогреватель с чистой тканью и продуть сжатым воздухом низкого давления.

Мы рекомендуем вам очистить устройство после каждого использования.

Очистите блок регулярно влажной тряпкой и небольшим количеством мыла. Не используйте агрессивные чистящие средства или растворители. Они могут вызвать коррозию пластиковых частей устройства.

Будьте осторожны, чтобы не позволить воды в водонагревателе.

6.2. В конце сезона.

Слейте топливный бак, открыв резервуар и лучше хранить прибор в сухом, чистом и мороза месте.

6.3. Поддержка.

Техническое обслуживание подогревателя должен выполняться только квалифицированным персоналом.

Пожалуйста, обратитесь в сервисный агент.



7. Защита окружающей среды.

В целях охраны окружающей среды инструментов, дополнительные устройства и упаковка должны подвергаться соответствующей обработки для повторного использования информации, содержащейся в нем.

Не выбрасывайте оборудование вместе с бытовыми отходами! В соответствии с директивой 2012/19/ЕС об отходах электрического и электронных устройств и создания в качестве национальных правовых документов, которые могут быть использованы более должны собираться отдельно и подлежат соответствующей обработки для восстановления, содержащиеся ценные вторичное сырье.

Izvorni upute za uporabu

Poštovani korisnici,

Čestitamo na kupnji stroja od najbrže rastućih marke električnih i pneumatskih alata - Raider. Kada se ispravno instaliran i radi, RAIDER su sigurne i pouzdane strojevi i rad s njima će vam dati pravi užitek. Radi Vaše udobnosti je izgrađen i izvrsna usluga mreže sa 32 usluga u cijeloj zemlji.

Prije uporabe ovog uređaja, molimo vas da pažljivo pročitate s "uputama za upotrebu".

U interesu vaše sigurnosti i kako bi se osiguralo pravilno korištenje, pročitate ove upute pažljivo, uključujući i izjave u njima. Da bi se izbjegle nepotrebne greske i nezgode, važno je da ove upute ostaju dostupni za buduću sve koji će koristiti uređaj. Ako ga prodati na novu it vlasnika "Upute za uporabu" treba dostaviti zajedno s njom, da imaju novi korisnik biti upoznati s relevantnim sigurnosnim i upute za uporabu.

"Euromaster Import Export" doo je ovlaštenu zastupnik proizvođača i vlasnika Raider žiga. Sjedište tvrtke je c 1231 Sofija, bul "Lom cesta" 246, tel 02 934 33 33 934 10 10, www.raider.bg...; www.euromasterbg.com; E-mail: info @ euromasterbg.com.

Od 2006. godine tvrtka je uvela sustav upravljanja kvalitetom ISO 9001: 2008 s opsegom certifikacije: trgovinu, uvoz, izvoz i usluge profesionalnog i hobi električni, pneumatski i ručnih alata i opće hardvera. Certifikat je izdan od strane Moody Međunarodna Certification Ltd, Engleska.

Tehnički podaci

parametar	jedinica	vrijednost
model	-	RD-DSH50-1
Nazivni napon	V	230
Nazivna frekvencija	Hz	50
Nazivna snaga	kW	50
Volumen grijane površine	m ³	400
pritisak	bar	0.52
Protok Zraka	m ³ /h	800
Vrsta goriva	-	Дизел
Potrošnja dizelskog goriva	l/h	4.7
Kapacitet spremnika za gorivo	l	45
Dimenzije uređaja	mm	1150x565x650

1. Opće upute za siguran rad.

Pročitajte sve upute. Nepoštivanje uputa može dovesti do strujnog udara, požara i / ili teških ozljeda. Ove upute spremite na sigurnom mjestu.

1.1. Sigurnost okolice.

1.1.1. Čuvajte svoje okruženje čist i dobro osvijetljena. Zatrpan i neadekvatna rasvjeta može doprinijeti nastanku nesreće.

1.1.2. Nemojte priključiti grijač u okruženju s povećanom opasnosti od eksplozije, u blizini zapaljivih tekućina, plinova ili prašine.

1.1.3. Djecu i ostale osobe podalje, dok je grijač uključen.

1.2. Sigurnost pri radu s električnom energijom.

1.2.1. Uključite grijač mora biti prikladan za uporabu kontakt. Ni u kojem slučaju ne mijenjajte utikač. Prilikom rada s nule aparata nemojte koristiti dodatke adaptere.

Nemodificirana utikači i utičnice smanjuju rizik od strujnog udara.

1.2.2. Zaštitite grijač protiv kiše i vlage.

Prodor vode u grijač povećava rizik od strujnog udara.

1.2.3. Ne koristite strujni kabel za svrhe za koje nije namijenjen, primjerice. povući grijača kabel ili isključite. Držite kabel dalje od izvora topline, ulja, oštih rubova ili pokretnih dijelova.

Oštećeni ili usukan kabel povećava opasnost od strujnog udara.

1.2.4. Preporučujemo korištenje grijača samo u postrojenjima opremljenim električnim prekidačem Fi (hitne isključivanja prekidača s overcurrent zaštitom), te parazitne struje nakon aktiviranja RCD ne smije biti više od 30 mA, prema "Uredbi 3 za uređaj električna instalacija i vodova." Koristite samo produžne kabele pogodne za uporabu na otvorenom. Primjena produžnog kabela prikladnog za uporabu na otvorenom smanjuje opasnost od strujnog udara.

1.3. Siguran način rada.

1.3.1. Budite usredotočeni, pažljivo gledati svoje postupke i djelovati oprezno i mudro. Ne uključujte grijač kada ste umorni ili pod utjecajem droga, alkohola ili lijekova.

1.3.2. Držite grijač na mjestima na kojima se ne može doći po djecu. Dopustite da se koristi od strane osoba koje nisu upoznati s kako to rade i ne čitaju ove upute. Kada je u neiskusne osobe grijač može biti opasno.

1.3.3. Ne bi trebalo biti nikakve izmjene na grijač.

1.3.4. Oprez: Opasnost od gorućeg grijač ne može dirati u pogonu.

1.3.5. Generator vrućeg zraka nikada ne smije staviti u pogon u slabo prozračenim prostorijama koje su redovito ljudi i životinja.

1.3.6. Unaprijed tlak proizvođač pumpa za gorivo ne treba mijenjati. Grijač će biti oštećen, požari se može dogoditi.

1.3.6. Grijač treba postaviti najmanje 1,25 m od zgrada, zidova ili integriranih uređaja.

1.3.7. Osigurati grijača stabilnu i ravnu mjesto. Rotacija i okretanje ili promjenom položaja tijekom načina rada su zabranjeni.

1.3.8. Pri transportu i učitavanje, uvijek isključite grijač i pustite da se ohladi.

1.3.9. Obratite pozornost na utovara ne proljetate gorivo.

1.3.10. Nikad ne radite grijač nezaštićeni mjesto u kiši ili snijegu.

1.3.11. Nikada ne dodirujte grijač mokrim rukama.

1.3.12. Kada koristite produžne kabele, njihova ukupna duljina ne smije biti veća od 50 m (za žice s sekciji 1,5 mm²) i 100m (za žice presjeka 2,5 mm²).

1.3.13. Nemojte umetati prazne spremnik blizu otvorenog svjetla, vatre ili iskrenja.

Ne pušite!

1.3.14. Ne dirajte vruće dijelove. Nemojte skidati zaštitne premaze.

1.3.15. Grijanje ne smije biti izložen vlazi ili prašini. Dopuštena temperatura okoline od -10 ° C do +40 ° C, max. visina 1000 m, relativna vlažnost: 90% (bez kondenzacije).

1.3.16. Pažnja! Dizelsko gorivo je štetno za zdravlje. Koristite rukavice pri rukovanju dizel goriva.

Obratite pažnju na uklanjanje okoliša goriva, kao i ručnicima ili krpe koje su natopljene s dizelskim

gorivom.

1.3.17. Nikada nemojte spajati grijač s vanjskim spremnicima goriva.

3.1.18. Ovaj grijač nije namijenjen da se koristi od strane osoba (uključujući djecu) s ograničenim fizičkim, osjetilnim ili mentalnim sposobnostima i nedostatka iskustva i / ili znanja, osim ako pod nadzorom stručne osobe za njihovu sigurnost.

Djeca moraju biti pod stalnim nadzorom kako bi se osiguralo da se ne igraju s aparatom.

1.3.19. Pažnja! Koristite samo kvalitetne dizel!

1.3.20. Grijač je namijenjen za uporabu samo u područjima s dobrom konstante ventilacije!

Ne koristite grijač u zatvorenom prostoru ili!

1.4. Čuvanje.

1.4.1. Popravak aparata svoje je najbolje obaviti samo kvalificirani benzinskim crpkama Raider, koji koriste originalne rezervne dijelove. Tako bi se osigurala njihova siguran rad.

Ako to ne učinite može dovesti do strujnog udara, požara i / ili teških ozljeda.

2. Funkcionalni opis i svrha grijača.

Notebook pomoću diesel grijač s izravnim izgaranjem i zagrijavanje zraka idealan je za sušenje i grijanje u sobama s dobrim konstante ventilacije u industriji, poljoprivredi, građevinarstvu, industriji i drugima.

Stalni boravak ventilacije potrebno je osigurati stalnu opskrbu kisikom.

Grijač treba koristiti samo prema svojoj namjeni. Svaka druga uporaba osim toga, nije onako kako smo zamislili. Emerging štete ili ozljede bilo koje vrste ispunjava korisnik / operatera, a ne proizvođača.

3. Priprema za rad.

3.1. Sastavljanja komponenata grijača.

Grijač je opremljen sa dva kotača i zgodan nosi ručkom. Ovi dodaci naći ćete u transportnom pakiranju. Postoje sljedeće elemente:

1. Stambeni grijač;

2. Ručka za nošenje;

Okvir 3. Baza;

4. os kotača;

5. bicikl 2 kom.

6. Vijci 4 kom.

7. Matice 4 kom.

8. brtvila 4 kom.

9. Slijepi NUTS 2 kom.

Okupiti grijač, učinite sljedeće:

Umetnite kotača osovine u popratnom okviru.

Fit kotači na oba kraja vratila i vijak žira matice za zaključavanje kotača.

Staviti grijač na okvir za nošenje, tako da se rupe u obodu spremnika na otvorima na nosač. Stavite ručicu tako da njegove rupe i podudaraju s već namještena. Stavite perlice na vijke i umetnite vijke u otvore, tako da oni mogu spojiti grijač ručicu spremnika i nosivog okvira. Nakon što ste stavili četiri vijka zategnite matice rukom na donjem kraju.

Konačno zategnite matice.

3.2. Pažnja! Minimalna udaljenost od grijača do najbližih objekata treba biti 3 m ispred i 1,50 m na leđa i gornje strane.

3.3. Ugradite grijač samo u otvorenom ili u dobro prozračanim područjima s konstantnom ventilacijom kako bi osigurali stalan dotok kisika u prostoriji.

U tu svrhu, soba potrebna za ulaza zraka reda od 0,02 m2 svaki kW snage na grijanje. Kad snaga grijanja 43 kW su otvoreni prema raspon ukupno 0,86 m2. U tu svrhu, otvorite prozore i vanjska

vrata.

Biti u dobrom stanju, ulje grijač treba proći pregledu najmanje jednom godišnje.

Prije nego što uključite grijač Osoblje mora provjeriti grijač bilo nepoštovanje pravila korištenja, sigurnosti i zaštite.

3.4. Puniti gorivom.

Obvezno dućan potrebno dizel gorivo u odgovarajući spremnik goriva s oznakom "Diesel" Poštujte primjenjuje u svojim uputama zemalja za spremanje dizel goriva.

Nemojte koristiti "biodizel".

Preporučujemo na temperaturama ispod 5 ° C, koristiti zimski dizel goriva, kako bi izbjegli bilo kakve probleme.

Diesel dobiva stari. Dakle, koriste se postojeće zalihe u roku od 6 mjeseci.

Doplata samo na otvorenom u dobro ohlađenu jedinice.

Odvijte poklopac spremnika.

Polako sipati dizel goriva u spremniku dok se napuni. Zapremina spremnika je 46 litara.

Vijak kapice na spremniku za gorivo.

3.5. Čuvajte napona napajanja! Napon napajanja mora se podudarati s podatcima na označnoj pločici grijača. Uređaji označene 230V, može napajati s naponom 220V.

3.6. Kad grijače snage generatora koji nemaju dovoljno snage, respektivno. nema prikladne regulacije napona s povećanjem uklopne struje na prijelazu može biti privremeno smanjenje snage ili neuobičajenom ponašanju grijača. Molimo pobrinite se da koristite vaš generator je pogodan, posebice u pogledu napona i frekvencije.

4. Na.

4.1. Okrenite prekidač i isključivanje položaju uključen (ON). Ovaj položaj prekidača može biti označeno s (I).

4.2. U slučaju zatajenja paljenja fotoćelije će izvješće nedostatak plamena i isključuje grijač.

Na poslu, u slučaju pregrijavanja sustava zaštite također će isključiti grijač.

Ako se to dogodi:

Isključite grijalicu. (Okrenite prekidač u položaju "Off" (0)).

Pronađite i uklonite uzrok isključivanja.

Ništa trebali ometati slobodno kretanje zraka kroz rešetke ulaznih i izlaznih komore za izgaranje grijača.

Aksijalni ventilator treba slobodno okretati.

4.3. Rekonekcija.

Pričekajte nekoliko minuta dok grijač ohladi.

Okrenite prekidač u položaju "On" (I).

5. Isključeno.

Uključite prekidač u položaju "OFF" (0).

Isključite iz utičnice.

6. Održavanje i servis.

6.1. Održavanje i čišćenje.

Prije nego što bilo aktivnosti čišćenja grijač, uvijek isključite.

Držite zaštitnih uređaja, otvori za zrak i kućište motora što je više moguće, čista i bez prašine.

Očistite grijač čistom krpom i puhati ga s komprimiranim zrakom pod niskim tlakom.

Preporučujemo da čistite nakon svake upotrebe.

Očistite jedinicu Redovito vlažnom krpom i malo sapuna. Nemojte koristiti agresivna sredstva za čišćenje ili otapala. Oni mogu izazvati koroziju plastičnih dijelova uređaja.

Budite oprezni da ne dopustite vode unutar grijača.

6.2. Na kraju sezone.

Ispraznite spremnik za gorivo otvaranjem spremnika i najbolje spremanje aparat na suhom, čistom i mraz mjestu.

6.3. Podrška.

Održavanje grijača treba izvoditi samo osposobljeno stručno osoblje.
Obratite se svojem davatelju agenta.



7. Zaštita okoliša.

U pogledu instrumenata zaštite okoliša, dodatni uređaji i ambalaža moraju biti podvrgnuti odgovarajućoj obradi za ponovno korištenje informacija koje su sadržane u njemu.

Ne bacajte opremu s kućnim otpadom! Prema direktivi 2012/19/EC o otpadu električne i elektroničke uređaje i uspostave kao nacionalni zakon instrumenata koji se mogu koristiti više moraju se sakupljati odvojeno i biti podložan odgovarajućoj obradi za oporavak sadržane vrijedne sekundarne sirovine.



DECLARATION OF CONFORMITY

DIESEL SPACE HEATER RD-DSH50-1

Euromaster Import Export Ltd. Address: Sofia 1231, Bulgaria, 246 Lomsko shausse Blvd.

- (BG) Декларираме на собствена отговорност, че този продукт е в съответствие със следните стандарти и разпоредби:
- (GB) We declare under our sole responsibility that this product is in conformity and accordance with the following standards and regulations:
- (D) Der Hersteller erklärt eigenverantwortlich, dass dieses Produkt den folgenden Standards und Vorschriften entspricht:
- (NL) Wij verklaren onder onze volledige verantwoordelijkheid dat dit product voldoet aan, en in overeenstemming is met, de volgende standaarden en reguleringen:
- (F) Nous déclarons sous notre seule responsabilité que ce produit est conforme aux standards et directives suivants:
- (E) Declaramos bajo nuestra exclusiva responsabilidad que este producto cumple con las siguientes normas y estándares de funcionamiento:
- (P) Declaramos por nossa total responsabilidade que este produto está em conformidade e cumpre as normas e regulamentações que se seguem:
- (I) Dichiaro, sotto la nostra responsabilità, che questo prodotto è conforme alle normative e ai regolamenti seguenti:
- (S) Vi garanterar på eget ansvar att denna produkt uppfyller och följer följande standarder och bestämmelser:
- (FIN) Vakuutamme yksinomaan omalla vastuullamme, että tämä tuote täyttää seuraavat standardit ja säädökset:
- (N) Vi erklærer under vårt eget ansvar at dette produktet er i samsvar med følgende standarder og regler:
- (DK) Vi erklærer under eget ansvar, at dette produkt er i overensstemmelse med følgende standarder og bestemmelser:
- (H) Felelosségünk teljes tudatában kijelentjük, hogy ez a termék teljes mértékben megfelel az alábbi szabványoknak és előírásoknak:
- (CZ) Na naši vlastní zodpovednost prohlašujeme, že je tento výrobek v souladu s následujícími standardy a normami:
- (SK) Vyhlasujeme na našu výhradnú zodpovednosť, že tento výrobok je v zhode a súlade s nasledujúcimi normami a predpismi:
- (SLO) S polno odgovornostjo izjavljamo, da je ta izdelek v skladu in da odgovarja naslednjim standardom ter predpisom:
- (PL) Deklarujemy na własną odpowiedzialność, że ten produkt spełnia wymogi zawarte w następujących normach i przepisach:
- (LT) Prisiimdami visa atsakomybe deklaruojame, kad šis gaminys atitinka žemiau paminetus standartus arba nuostatus:
- (LV) Apgalvojam ar visu atbildību, ka šis produkts ir saskaņā ar atbilst sekojošiem standartiem un nolikumiem:
- (EST) Deklareerime meie ainuvastutusel, et see toode on vastavuses ja kooskõlas järgmiste standardite ja määrustega:
- (RO) Declaram prin aceasta cu raspunderea deplint cI produsul acesta este En conformitate cu următoarele standarde sau directive:
- (HR) Izjavljujemo pod vlastitom odgovornošću da je strojem ukladan sa slijedesim standardima ili standardiziranim dokumentima i u skladu sa odredbama:
- (RUS) Под свою ответственность заявляем, что данное изделие соответствует следующим стандартам и нормам:
- (UA) На свою власну відповідальність заявляємо, що дане обладнання відповідає наступним стандартам і нормативам:
- (GR) Δηλώνουμε υπεύθυνα ότι το προϊόν αυτό συμφωνεί και τηρεί τους παρακάτω κανονισμούς και πρότυπα:
- (MK) Ние под наша лична одговорност дека овој производ е во согласност со следните стандарди и регулативи:

EN 13842:2004; EN 60335-1:2012 +A13:2017; EN 60335-2-102:2016; EN 62233:2008

EN IEC 55014-2:2021; EN IEC 55014-1:2021

EN61000-3-2:2019

EN 61000-3-3:2013



2014/30/EC, 2014/35/EC

Place & Date of Issue:

Sofia, Bulgaria

01.06.2024

Brand Manager

Krasitkova

**ЕО ДЕКЛАРАЦИЯ ЗА СЪОТВЕТСТВИЕ**

Евромастер Импорт Експорт ООД
Адрес: София 1231, България, "Ломско шосе" 246.

Продукт: Калорифер нафтов
Запазена марка: RAIDER
Модел: RD-DSH50-1

е проектиран и произведен в съответствие със следните директиви:

2014/30/ЕС на Европейския парламент и на съвета от 26 февруари 2014 година за хармонизиране на законодателствата на държавите членки относно електромагнитната съвместимост

2014/35/ЕС на Европейския Парламент и на Съвета от 26 февруари 2014 година за хармонизиране на законодателствата на държавите членки за предоставяне на пазара на електрически съоръжения, предназначени за използване в определени граници на напрежението

и отговаря на изискванията на следните стандарти:

EN 13842:2004
EN 60335-1:2012 +A13:2017
EN 60335-2-102:2016
EN 62233:2008
EN IEC 55014-2:2021
EN IEC 55014-1:2021
EN61000-3-2:2019
EN 61000-3-3:2013



Място и дата на издаване:
София, България
01.06.2024

Бранд мениджър:
Красимир Петков



EC DECLARATION OF CONFORMITY

Euromaster Import Export Ltd.
Address: Sofia 1231, Bulgaria, 246 Lomsko shausse Blvd.

Product: Diesel Space Heater
Trademark: RAIDER
Model: RD-DSH50-1

is designed and manufactured in conformity with following Directives:

2014/30/EU of the European Parliament and of the Council of 26 February 2014 on the harmonization of the laws of the Member States relating to electromagnetic compatibility

2014/35/EU of the European Parliament and of the Council of 26 February 2014 on the harmonization of the laws of the Member States relating to the making available on the market of electrical equipment intended for use within certain voltage limits

and meets the requirements of the following standards:

- EN 13842:2004
- EN 60335-1:2012 +A13:2017
- EN 60335-2-102:2016
- EN 62233:2008
- EN IEC 55014-2:2021
- EN IEC 55014-1:2021
- EN61000-3-2:2019
- EN 61000-3-3:2013



Place&Date of Issue:

Sofia, Bulgaria

01.06.2024

Brand Manager:

Krasimir Petkov



DECLARAȚIE DE CONFORMITATE

Euromaster Import Export Ltd.
Adresa: Sofia 1231, Bulgaria, 246 Lomsko shausse Blvd.

Produs: Incalzitor cu motorina cu ardere
Trademark: RAIDER
Model: RD-DSH50-1

este proiectat și fabricat în conformitate cu următoarele Directivelor:

2014/30/UE a Parlamentului European și a Consiliului din 26 februarie 2014 privind armonizarea legislațiilor statelor membre referitoare la compatibilitatea electromagnetică
2014/35/UE a Parlamentului European și a Consiliului din 26 februarie 2014 privind armonizarea legislațiilor statelor membre referitoare la punerea la dispoziție pe piață a echipamentelor electrice destinate utilizării în anumite limite de tensiune

și îndeplinește cerințele următoarelor standarde:

EN 13842:2004
EN 60335-1:2012 +A13:2017
EN 60335-2-102:2016
EN 62233:2008
EN IEC 55014-2:2021
EN IEC 55014-1:2021
EN61000-3-2:2019
EN 61000-3-3:2013



Locul și Data apariției:
Sofia, Bulgaria
01.06.2024

Brand Manager:
Krasimir Petkov



ES – IZJAVA EU O SKLADNOSTI

Euromaster Import Export Ltd.

Address: Sofia 1231, Bulgaria, 246 Lomsko shausse Blvd.

Izdelek: Premični grelnik zraka

Blagovna znamka: RAIDER

Model: RD-DSH50-1

je zasnovan in izdelan v skladu z naslednjimi direktivami:

2014/30 / UE del Parlamento Europeo y del Consejo, de 26 de febrero de 2014, sobre la armonización de las leyes de los Estados miembros en materia de compatibilidad electromagnética

2014/35 / UE del Parlamento Europeo y del Consejo, de 26 de febrero de 2014, sobre la armonización de las leyes de los Estados miembros relativas a la puesta a disposición en el mercado de equipos eléctricos destinados a utilizarse dentro de ciertos límites de tensión

y cumple los requisitos de las siguientes normas:

EN 13842:2004

EN 60335-1:2012 +A13:2017

EN 60335-2-102:2016

EN 62233:2008

EN IEC 55014-2:2021

EN IEC 55014-1:2021

EN61000-3-2:2019

EN 61000-3-3:2013

**Tehnično dokumentacijo v EU se zagotavlja s strani:
EUROMASTER Import- Export Ltd.**

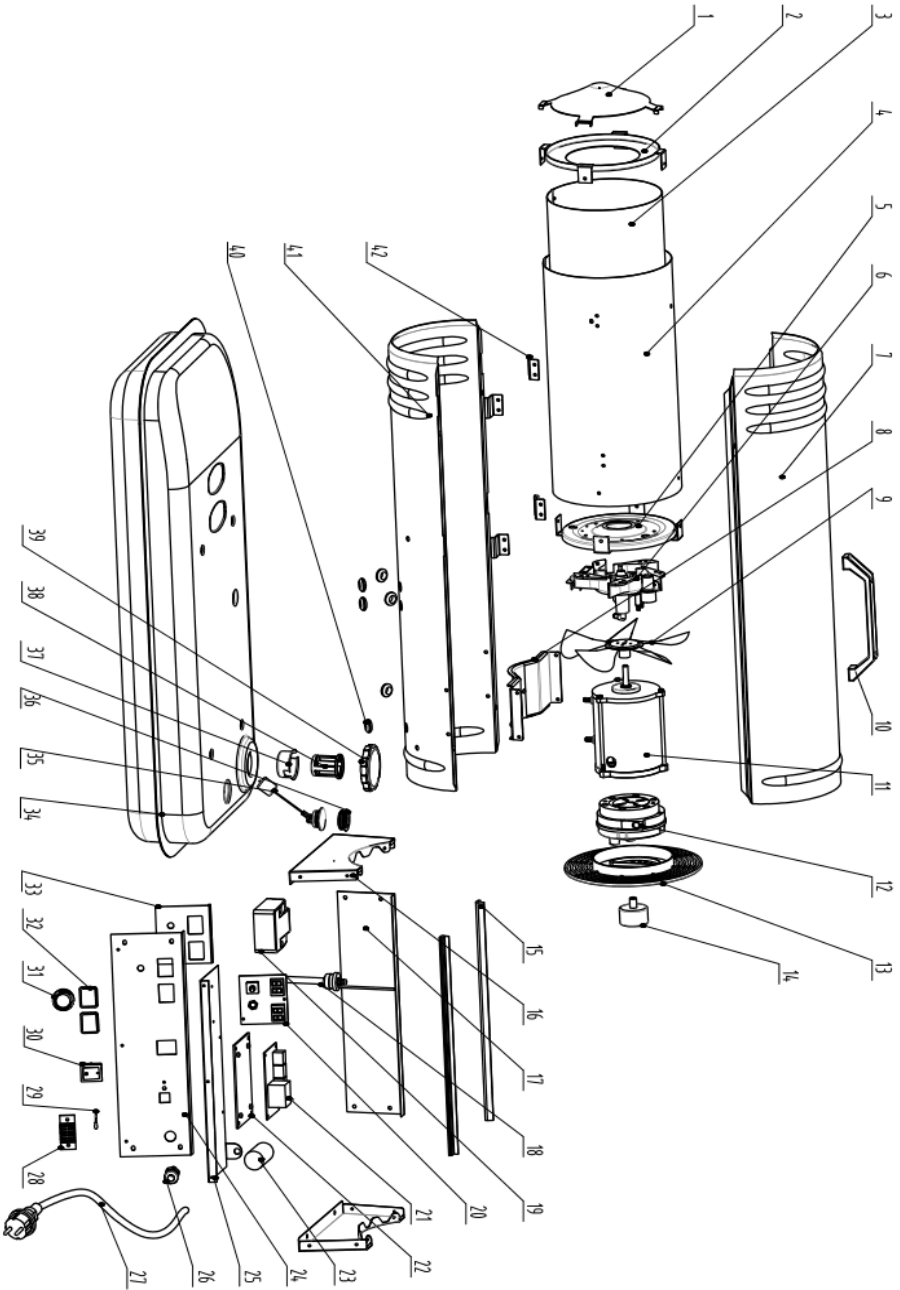


**Kraj in datum izdaje:
Sofija, Bolgarija
01.06.2024**

Produktni vodja:

Krasimir Petkov

EXPLODED VIEW



ITEM	DESCRIPTION	ITEM	DESCRIPTION
1	FIRE BOARD	23	CAPACITOR
2	FIRE RING	24	RIGHT SIDE COVER
3	BURING BARREL	25	BRACKET 3
4	HEAT INSULATION BARREL	26	THE PROTECTING SLEEVE
5	WIND GUIDE PLATE	27	POWER CORD AND PLUG
6	BURNER HEAD	28	FIXING PLATE
7	UPPER SHELL	29	PROBE LINE
8	FAN	30	SWITCH
9	BRACKET	31	KNOB
10	UPPER HANDEL	32	WINDOW CAP
11	MOTOR	33	FIXING PLATE
12	PUMP SETS	34	FUEL TANK
13	PUMP COVER	35	FUEL GAUGE
14	PRESSURE GAUGE	36	FUSE
15	SEAL	37	RACK
16	FRONT RACK	38	FILTER
17	LEFT SIDE COVER	39	FUEL CAP
18	油管 (FUEL INPUT PLUG	40	FUSE
19	IGNITOR	41	LOWER SHELL
20	FITTING 1	42	BRACKET
21	PCB ASS'Y AND DISPLAY PCB BOARD		
22	RACK FOR PCB BOARD		

RAIDER

SC EUROMASTER SRL

STR.HORIA,CLOSCA SI CRISAN,NR.5,HALA 3,OTOPENI, ILFOV TEL/

FAX:021.351.01.06

CERTIFICAT DE GARANTIE

Nr. _____ din _____

Denumirea produsului _____

Seria de fabricatie a produsului _____

Caracteristici tehnice _____

Garantie comerciala : PODUS HOBBY.Termen de garantie: 24 luni de la data vanzarii
catre consumatorii casnici (pentru toata gama RAIDER).

Durata medie de utilizare: 3 ani

Vandut prin societatea _____ din localitatea

_____ str. _____ nr. _____ cu

factura nr. _____ din _____

Cumparator _____

Data cumpararii produsului _____

Garantia presupune repararea gratuita a defectelor datorate producatorului, in cadrul termenului de garantie

1. Vanzatorul care comercializeaza produsul are obligatia sa faca demonstratia de functionare a produsului si sa explice consumatorului modul de utilizare al acestuia, in cazul in care consumatorul solicita acest lucru.

2. Produsul defect va fi receptionat de catre unitatea de service de care apartine care va efectua diagnosticarea defectului.

3. Unitatea de service are obligatia de a efectua diagnosticarea, expertizarea si depanarea, in perioada de garantie, gratuit, in cel mult 15 zile de la data inregistrarii reclamatiei consumatorului. In cazul in care produsul nu poate fi reparat, el va fi inlocuit imediat dupa ce se constata imposibilitatea folosirii acestuia, cu un produs similar, acordandu-se un nou termen de garantie care va curge de la data preschimbării produsului sau i se va restitui beneficiarului contravaloarea produsului. Agentul economic are aceleasi obligatii pentru produsul inlocuit ca si pentru produsul vandut initial.

4. Durata termenului de garantie se prelungeste cu termenul scurs de la data la care consumatorul a reclamat defectarea produsului, pana la data repunerii in functiune a acestuia, acest fapt fiind inregistrat in certificatul de garantie de catre unitatea de service care a executat reparatia.

5. Pentru a beneficia de garantie, cumparatorul are obligatia de a respecta instructiunile de utilizare/intretinere predate de vanzator o data cu produsul si de a nu permite interventii asupra produsului din partea unor persoane neautorizate sa acorde service.

6. In cazul unor defectiuni aparute in cadrul termenului de garantie, cumparatorul se va prezenta la unitatea de service cu bonul/factura de cumparare, certificatul de garantie si reclamatia referitoare la deficientele produsului.

7. Vanzatorul este obligat fata de consumator, pentru produsul reclamat in cadrul termenului de garantie, sa asigure si sa suporte toate cheltuielile pentru repararea sau inlocuirea acestuia, precum si cheltuielile de diagnosticare, expertizare, ambalare si transport.

8. Producatorul si vanzatorul sunt exonerati de obligatiile lor privind garantia, daca defectiunea s-a produs din cauza nerespectarii de catre consumator a instructiunilor de utilizare, intretinere, manipulare, transport, depozitare, cuprinse in documentatia care insoteste produsul.

9. Vanzatorul este obligat sa asigure repararea sau inlocuirea gratuita a produsului dupa expirarea termenului de garantie, in cazul in care defectiunea s-a datorat unor vicii ascunse, confirmate prin expertize tehnice efectuate de un organism neutru, aparute in cadrul duratei medii de utilizare a acestuia, caz in care cheltuielile aferente vor fi suportate de vanzator.

10. ATENTIE! RESPECTATI INTOCMAI INSTRUCIUNILE DIN MANUALUL DE

UTILIZARE A PRODUSULUI!

11. La expirarea perioadei de garantie (postgarantie) depanarea produsului se va efectua contra cost, la solicitarea clientului.

12. La efectuarea unor lucrari de service pentru lucrarea de remediere a defectului, in cazul in care lucrarea nu necesita utilizarea de piese de schimb, prestatorul va acorda pentru lucrare obligatoriu o garantie de cel putin 3 luni.

13. Lista unitatilor de service este mentionata in prezentul certificat de garantie.

- SC Stefan Alex SRL- Str.Parcului Bl.K4,ScE,Ap.1, Calarasi , Tel : 0735.199.024
- ABC International SRL - Str.Babadag nr.5,Bloc1Sc.A parter,Tulcea; Tel : 0240.518.260
- Euro 94 SRL - Sos.Chitilei 60A sect1, Bucuresti ; Tel : 021.668.72.60
- SC Viva Metal Decor SRL- STR. ALBESTI NR. 10 (IN INCINTA FOSTEI AUTOBAZE ZENIT), Curtea de Arges; Tel : 0722.531.168 / 0732.148.633
- SC BUFFALO COM SRL – Sos Transilvaniei , Nr 17-19 , Oradea ; Tel: 0749.217.717
- SC AZIF COM SRL- Piata Chiriac Magazinul Universal, Craiova,Judetul Dolj, tel.0788.419.858,fax 0251.522.131
- SC GUMSERVICE SRL, Miercurea Ciuc, Str. George Cosbuc Nr. 14, TEL. 0266371183
- SC ADA TRADING SRL Calea Bucurestilor nr.64, bloc C1-3, Otopeni Ilfov.Tel/fax 0213504379
- SC TEHNO HOBY SRL strada Erou Bucur.nr.9, Piatra Neamt, judetul Neamt;Tel.0233236333, Fax.0233222026
- SC BASAROM COM SRL, Sos Alexandriei , Nr. 6A, Bragadiru, Ilfov, Tel 0214201637, Fax 0214201638.

14. EVIDENTA REPARATIILOR IN PERIOADA DE GARANTIE

Nr crt	Data reclamatie	Data rezolvare reclamatie	Reparatie executata/ piese inlocuite	Prelungire garantie	Garantie ptr. service	Nume si semnatura depanator	Semnatura consumator
<u>1</u>							
<u>2</u>							
<u>3</u>							
<u>4</u>							
<u>5</u>							
<u>6</u>							
<u>7</u>							

IMPORTATOR:
SC Euromaster SRL

VANZATOR:
Semnatura / stampila

15.AM CITIT CONDITIILE DE ACORDARE A GARANTIEI SI AM LUAT LA CUNOSTINTA.NU AM OBIECTIUNI (SEMNATURA CONSUMATORULUI) _____

Prezentul certificat de garantie este in conformitate cu prevederile HG 449/2003, privind comercializarea produselor si garantiile asociate cu OG 21/2008 si OG 174/2008 cu modificarile si completarile ulterioare republicate si nu afecteaza drepturile consumatorilor.

Produsul beneficiaza de o garantie legala de conformitate de 24 luni(2 ani).Existenta garantiei legale de conformitate si a celei comerciale nu exclude existenta garantiei de viciu ascuns conform OG 21/2008, cu modificarile si completarile ulterioare republicate si a codului civil.

Elektroinstrumenti „RAIDER” su konstruisani i proizvedeni u saglasnosti sa normativnim dokumentima i standardima u skladu sa svim zahtevima za bezbednost koji važe na teritoriji Srbije

Sadržaj i obuhvat trgovačke garancije

Uslovi garancije

Garantni rok na teritoriji Srbija je 1 godina i teče od datuma kupovine elektrouredjaja.

Kupac-korisnik elektrouredjaja ima pravo na besplatnu popravku u osiguranom garantnom periodu, ako je garantni list popunjen ispravno potpisan i pečatiran od strane prodavca koji je uređaj prodao, potpisan od strane kupca kojim potvrđuje da je upoznat sa uslovima garancije i fiskalni račun kojim potvrđuje datum kupovine uređaja.

Za popravku i reklamaciju se primaju samo dobro očišćene mašine!

Popravka kvara priznatog sa naše strane u garantnom roku se izvršava na sledeći način: po našem izboru mi popravljamo pokvareni uređaj besplatno ili ga menjamo za nov i garantni rok se ne obnavlja.

Uređaj treba da se koristi strogo po instrukcijama navedenim u uputstvu za upotrebu.

Za bezbedan rad sa elektouredjajem neophodno je da kupac pre početka upotrebe aparata pažljivo pročita uputstvo za upotrebu, zatim uputstvo za bezbednost pri radu i naravno da koristi uređaj za to za šta je neamenjen. Uređaj zahteva periodično čišćenje i adekvatno održavanje .

Garancija ne pokriva:

- ishabanu boju elektroaparata
- delovi i potrošni materijal koji podleže habanju prilikom upotrebe kao što su: grejs, ulje, četke, valjci, i dr.
- dodatni pribor i potrošni materijal kao što: rukohvati, baterije, kutije, dodatci za napajanje, svrdla, diskovi za sečenje, noževi, lanci, šmirgle, graničnici, kabli i dr.
- električni osigurači i sijalice
- mehanička oštećenja na telu aparat, dekorativni elementi na aparatu, štitnici za oči, štitnici za dodatke za sečenje, gumene ploče, učvršćivači, lenjiri, kabal i utičnica.
- celokupna oštrenja aparata nasatala kao posrdica požara, poplava, zemljotresa i dr.

Otkaz garancije

Pravo da otkáže popravku (remont) u garantnom roku ima u sledećim slučajevima:

- Neodgovarajući (ili ne popunjen) serijski broj proizvoda u poredjenju sa serijskim brojem koji je upisan na garantni list
- Identifikaciona nalepnica proizvoda je izbrisana ili je nema.
- Ako je neko iz neovlašćenog servisa već pokušao da popravi aparat.
- Kvar je nastao kao posledica nepravilne upotrebe aparata (nisu poštovane instrukcije navedene u uputstvu za upotrebu) ot strane kupca ili drugih lica.
- Oštećenja su nastala usled nemarne upotrebe aparata.
- Oštećenje rotora ili statora u vidu slepljivanja nastala kao posledica topljenja izolacije a prouzrokovana prekomernom upotrebom aparata.
- Oštećenje rotora ili statora posledica preopterećenja ili oštećenog sistema za ventilaciju koja se manifestuje ravnomernim potamnivanjem kolektora ili zavojnica.
- Nedostaju zaštitni diskovi, ili drugi delovi uređaja koji su deo konstrukcije aparata i imaju za cilj da osiguraju bezbedan rada sa aparatom prilikom pravilne upotrebe.
- Kabal za napajanje aparata je produžavan ili menjan od strane kupca.
- Šteta naneta preopterećenjem, zbog nedostatka ventilacije ili nedovoljnog podmazivanja pokretnih komponenti.
- Sklonjeni lageri zbog preopterećenja ili dugotrajne upotre.

Rok za popravku uređaja koji je primljen u servis je 45 dena.

Ovlašćeni servis ne snosi odgovornost za aparate koje vlasnik nije došao da preuzme mesec dana nakon isteka zakonskog roka za popravku!

Електричните апарати "Рајдер" се дизајнирани и произведени во согласност со нормативните документи и стандарди во согласност со сите барања за безбедност што се применуваат.

Содржината и опфат на гаранцијата

Услови на Гаранцијата

Рокот на гаранцијата се наведува во гарантниот лист и важи од датумот на купување на производот.

Купувачот/Корисникот на електричната опрема имаат право на бесплатни поправки на уредот доколку истиот е во гарантираниот период, доколку гарантниот лист е правилно пополнет со потпис и печат од страна на продавачот кој го продал уредот, потпишан од страна на купувачот кој потврдува дека е запознаен со условите на гаранцијата и со фискална сметка или фактура која го потврдува датумот на купување на електричниот апарат.

За поправка и рекламација ќе бидат примени само добро исчистени машини!

Поправката на дефекти признати од наша страна во гарантираниот рок се изведува на следниот начин: по наш избор ги поправаме дефектните уреди бесплатно или ги менуваме за нови доколку се во гарантирниот рок и доколку не е можно сервисирање.

Уредот треба да се користи строго по упатствата и пропишите пропишани во упатството.

За безбедно работење со електричниот уред неопходно е купувачот пред да започне со користење на уредот, да се запознае со упатството за употреба, да се запознае со ставките за безбедност при работа и да го користи уредот за тоа што е наведено во упатството. Уредот бара периодично чистење и адекватно одржување.

Гаранцијата не опфаќа:

- Губење на бојата на машината.
- Делови и потрошни материјали кој подлежат на абеење при употреба, како што се: маст, масло, четкици, водичи, ваљаци, ролки, подлошки, погонски ремени, флексибилно вратило, лагери, семеринги, клип, работно тркало и др.
- Опрема и материјали како што се: Рачки,кабли, батерии, кутии, додатоци за напојување, бургии, дискови за сечење, ножеви ланци, шмиргли, граничници, конец за сечење и др.
- Стопени електрични осигурувачи и заштити
- Механички оштетувања на телото на уредот, декоративни елементи.
- Заштита за очите, заштита за сечење, гумирани плочки, затварачи, мерила и др.
- Кабел и приклучоци.
- Целокупно оштетување на апаратот настанато како последица од пожар, поплава, земјотрес и сл.

Поништување на гаранцијата

Правото да се поништи поправката (ремонт) во рамките на гарантниот период е во следниве случаи:

- Серискиот број заведен во гаранцијата не одговара со серискиот број на машината .
 - Налеपницата за идентификација залепена на производот е избришана или е исчезната.
 - Доколку друго лице кое не е овластениот сервис се обиде да го поправат уредот.
 - Доколку не се појави како резултат на несоодветна употреба на уредот (не следи ги инструкциите наведени во упатството) од страна на купувачот или друго лице.
 - Дефектот е предизвикан од невнимателна употреба со апаратот
 - Оштетувања предизвикани од работа со дотрајани (или лошо поставени) елементи за сечење
 - Оштетувањата на роторот или статорот настанале како последица на топењето на изолацијата предизвикано од прекумерно користење на апаратот.
 - Оштетувањата на роторот или статорот резултат на преоптоварување или оштетен на системот за вентилација која се манифестира со равномерно потмнување на колекторот или намотката.
 - Недостигаат заштитните дискови, или други делови кои се дел од составната опрема и се наменети за да се обезбеди безбедно работење со уредот кога се користи правилно.
 - Електричниот кабел на машината е продолжен или замени од страна на корисникот.
 - Оштетувања на уредот од преоптеретување, лоша вентилација и од недоволно подмачкување на подвижните делови
 - Оштетени лагери поради преоптоварување или долготрајна работа.
 - Скршено легло за лагери од страна на блокиран лагер
 - Некомплетен заб на запчаникот (скршен, изабен)
 - Скршено шпонково или вилушесто лежиште
 - Оштетувања во електриката за клучот како резултат на прашина или кршење
 - Оштетување на редуccionатa кутија (глава) настанато од механизамот за заклучување
 - Појава на невообичаена лабавост помеѓу клипот и цилиндарот како резултат на преоптеретување, долготрајна употреба или прашина
 - Затегнатост помеѓу клипот и цилиндарот како резултат на преоптеретување прекумерна употреба или прашина
 - Оштетено централното тркало и кочницата(променета на боја) - последица на работа со блокирана кочница
- Крајниот рок за поправка на уредот кој е примена во сервисот е 45 дена.
Овластениот сервис не сноси одговорност за опремата доколку сопственикот не ја подигне еден месец по истекот на законскиот рок за поправка на машината!

Εξουσία »RAIDER» έχει σχεδιαστεί και κατασκευαστεί σύμφωνα με τη Δημοκρατία της Βουλγαρίας στους κανονισμούς και τα πρότυπα για τη συμμόρφωση με όλες τις απαιτήσεις ασφάλειας. Περιεχόμενο και πεδίο εφαρμογής της εμπορικής εγγύησης

Εγγύηση

Η περίοδος εγγύησης "Euromaster Import-Export ΕΠΕ δίνει το έδαφος της Βουλγαρίας είναι 24 μήνες. Χρήστης έχει δικαίωμα να δωρεάν υπηρεσία επιδιόρθωσης ασφαλισμένος περίοδο εγγύησης, εφόσον η κάρτα εγγύησης συμπληρωθεί σωστά φτιαγμένο με υπογραφή και σφραγίδα αντιπρόσωπο, πώλησε τη μονάδα, η οποία υπεγράφη από τον πελάτη ότι έχει επίγνωση των συνθηκών εγγύησης και φορολογική ταμειακή μηχανή απόδειξη ή τιμολόγιο αναγράφεται η ημερομηνία της αγοράς.

Επισκευή και Επιστροφές γίνονται δεκτές μόνο καθαρίζονται μηχανές!

Κατάργηση αναγνωρίζεται από ελάττωμα εγγύηση μας, έχει ως εξής: κατά την κρίση μας, είμαστε ελεύθεροι επισκευή ελαττωματικών όργανο ή να αντικατασταθούν με νέα, όπως η εγγύηση δεν ανανεώνεται.

Οι συσκευές πρέπει να χρησιμοποιούνται μόνο κατάλληλα και σύμφωνα με τις οδηγίες.

Για να εξασφαλιστεί η ασφαλής λειτουργία είναι υποχρέωση των πελατών να είναι εξοικειωμένοι με οδηγίες για τη χρήση των κανόνων ασφάλειας ισχύος των εργαλείου, όταν ασχολούνται με αυτό και κυρίως ο σκοπός της. Η μονάδα απαιτεί περιοδικός καθαρισμός και η σωστή συντήρηση.

Η εγγύηση δεν καλύπτει:

- Να φοράτε χρώματος των εργαλείων

- Ανταλλακτικά και αναλώσιμα, τα οποία υπόκεινται σε φθορά που προκαλείται από τη χρήση, όπως: λίπη, λάδια, πινέλα, οδηγοί, οδοστρωτήρες, τα μαξιλάρια, οι κινητήριιοι ιμάντες, εύκαμπτο άξονα σύρμα, ρουλεμάν, σφραγίδες, πιστόνια με ένα σφυρί στροφιακά, κλπ.

- Αξεσουάρ και αναλώσιμα όπως: λαβές, τη μύτη, μπαταρίες, περιπτώσεις, φορτιστές, τρυπάνια, δίσκοι κοπής, σμίλη μαχαίρια, αλυσίδες, γυαλόχαρτο, στάσεις, δίσκοι για στίλβωση, τσοκ (grip, κάτοχος του εργαλείο κοπής) για να τροχών καλώδιο το ίδιο καλώδιο για μηχανές κουρέματος γκαζόν, κ.λπ.

- Χωνευτό ασφάλειες και λάμπες

- Μηχανική βλάβη στο κύτος και όλα τα εξωτερικά μέρη της συσκευής, συμπεριλαμβανομένων των διακοσμητικών

- Ασφάλειες μάτι ασφάλειες εργαλεία κοπής, πλάκες από καουτσούκ, κουφώματα, χάρακες, κλπ.

- Το καλώδιο και το βύσμα

- Η συνολική ζημία σε πράξεις που προκλήθηκαν από φυσικές καταστροφές όπως πλημμύρες πυρκαγιές,, σεισμοί κ.λπ.

Απόσυρση από την εγγύηση

"Euromaster I / E Ltd έχει το δικαίωμα να αρνηθεί την παροχή υπηρεσιών εγγύησης, σε περιπτώσεις κατά τις οποίες:

- Ασυνεπής (ή κενό) τον αύξοντα αριθμό του άρθρου αυτού με μια συμπληρωμένη κάρτα εγγύησης

- Indetifikatsionniyat να αφαιρεθεί το σήμα ή εντελώς λείπει ένα

- Προσπαθεί να ανεπίτρεπτη παρέμβαση στην παράνομη κατασκευή βάσης υπηρεσία

- Ζημιές που προκλήθηκαν λόγω κακής χρήσης (μη οδηγίες) της συσκευής από τον πελάτη ή σε τρίτους

- Ζημία που προκαλείται λόγω της απρόσεκτο χειρισμό της συσκευής

- Βλάβη στο στροφέιο ή στάτη, που αποτελείται από το δέσιμο μεταξύ τους, λόγω της τήξης των μόνωσης που προκαλούνται από τη συνεχόμενη υπερφόρτωση

- Βλάβη στο στροφέιο ή στάτη που προκαλούνται από υπερφόρτωση ή διαταραχή αερισμού, εκφράζεται στην αλλαγή του συλλέκτη ή περιελίξεις

- Δεν υπάρχει προστατευτικό δίσκοι, πλάκες στήριξης ή άλλες συνιστώσες που αποτελούν μέρος της δομής του μέσου και έχουν ως στόχο να εξασφαλίσει την ασφαλή και σωστή λειτουργία του

- Το καλώδιο του οργάνου επεκτείνεται ή να αντικατασταθεί από τον πελάτη

- Ζημιές που προκλήθηκαν από υπερφόρτωση ή η έλλειψη αερισμού και ανεπαρκή λίπανση των κινούμενων εξαρτημάτων

- Ρουλεμάν φθορά ή μπλοκαριστεί λόγω υπερφόρτωσης, συνεχή λειτουργία ή σε σκόνη

- Broken φέρει κολάρο

- Λαμβάνοντας σπασμένα στρατόπεδο φωλιά μπλοκάρι ή σπασμένο κολάρο

- Παραβίαση της ακεραιότητας των δοντιών των αλιευτικών εργαλείων (σπασμένα, φθαρμένα)

- Broken shronkono ή γαζών

- El.klyuch Παράλειψη ή ηλεκτρονικό σύστημα ελέγχου που προκαλούνται από τη σκόνη ή ρήξη

- Ρομπότ κιβώτιο ταχυτήτων (το κεφάλι) που προκαλείται από την κλειδαριά μηχανισμό

- Η εμφάνιση αφύσικη απόσταση μεταξύ εμβόλου και κυλίνδρου, ως αποτέλεσμα της υπερφόρτωσης, συνεχή λειτουργία ή σε σκόνη

- Σύμφυση μεταξύ εμβόλου και του κυλίνδρου, ως αποτέλεσμα της υπερφόρτωσης, συνεχή λειτουργία ή σε σκόνη

- Κατεστραμμένα φυγόκεντρες τροχό και φρένο (αποχρωματισμός) - που οφείλεται στην εργασία κατά το δεσμευμένο φρένο

Η προθεσμία για ένα ανακαινισμένο εγκρίθηκε το ηλεκτρικό υπηρεσία είναι μέσα σε ένα μήνα.

Εργαστήρια δεν είναι υπεύθυνοι για τα εργαλεία, αξήτητα από τους ιδιοκτήτες τους ένα μήνα μετά την νόμιμη προθεσμία για επισκευή!

Ανεξάρτητα από την εμπορική εγγύηση, ο πωλητής είναι υπεύθυνος για την έλλειψη συμμόρφωσης των καταναλωτικών αγαθών με τη σύμβαση για την πώληση στο πλαίσιο της ΣΕΣ.

Elektroinstrumenti „RAIDER“ su konstruisani i proizvedeni u saglasnosti sa normativnim dokumentima i standardima u skladu sa svim zahtevima za bezbednost koji važe na teritoriji Srbije

Sadržaj i obuhvat trgovačke garancije

Uslovi garancije

Garantni rok na teritoriji Srbije je 2 godine i teče od datuma kupovine elektrouredjaja.

Kupac-korisnik elektrouredjaja ima pravo na besplatnu popravk u osiguranom garantnom periodu, ako je garantni list popunjen ispravno potpisan i pečatiran od strane prodavca koji je uređaj prodao, potpisan od strane kupca kojim potvrđuje da je upoznat sa uslovima garancije i fiskalni račun kojim potvrđuje datum kupovine uređjaja.

Za popravku i reklamaciju se primaju samo dobro očišćene mašine!

Popravka kvara priznatog sa naše strane u garantnom roku se izvršava na sledeći način: po našem izboru mi popravljamo pokvareni uređaj besplatno ili ga menjamo za nov i garantni rok se ne obnavlja.

Uređaj treba da se koristi strogo po instrukcijama navedenim u uputstvu za upotrebu.

Za bezbedan rad sa elektouredjajem neophodno je da kupac pre početka upotrebe aparata pažljivo pročita uputstvo za upotrebu, zatim uputstvo za bezbednost pri radu i naravno da koristi uređaj za to za šta je neamenjen. Uređaj zahteva periodično čišćenje i adekvatno održavanje .

Garancija ne pokriva:

- ishabanu boju elektroaparata
- delovi i potrošni materijal koji podleže habanju prilikom upotrebe kao što su: grejs, ulje, četke, valjci, i dr.
- dodatni pribor i potrošni materijal kao što: rukohvati, baterije, kutije, dodatci za napajanje, svrdla, diskovi za sečenje, noževi, lanci, šmirgle, graničnici, kabli i dr.
- elktrični osigurači i sijalice
- mehanička oštećenja na telu aparat, dekorativni elementi na aparatu, štitnici za oči, štitnici za dodatke za sečenje, gumene ploče, učvršćivači, lenjiri, kabal i utičnica.
- celokupna oštreenja aparata nasatala kao poslrđica požara, poplava, zemljotresa i dr.

Otkaz garancije

Pravo da otkáže popravku (remont) u garantnom roku ima u sledećim slučajevima:

- Neodgovarajući (ili ne popunjen) serijski broj proizvoda u poredjenju sa serijskim brojem koji je upisan na garantni list
- Identifikaciona nalepnica proizvoda je izbrisana ili je nema.
- Ako je neko iz neovlašćenog servisa već pokušao da popravi aparat.
- Kvar je nastao kao posledica nepravilne upotrebe aparata (nisu poštovane instrukcije navedene u uputstvu za upotrebu) ot strane kupca ili drugih lica.
- Oštećenja su nastala usled nemarne upotrebe aparata.
- Oštećenje rotora ili statora u vidu slepljivanja nastala kao posledica topljenja izolacije a prouzrokovana prekomernom upotrebom aparata.
- Oštećenje rotora ili statora posledica preopterećenja ili oštećenog sistema za ventilaciju koja se manifestuje ravnomernim potamnjanjem kolektora ili zavojnica.
- Nedostaju zaštitni diskovi, ili drugi delovi uređjaja koji su deo konstrukcije aparata i imaju za cilj da osiguraju bezbedan rada sa aparatom prilikom pravilne upotrebe.
- Kabal za napajanje aparata je produžavan ili menjan od strane kupca.
- Šteta naneta preopterećenjem, zbog nedostatka ventilacije ili nedovoljnog podmazivanja pokretnih komponenti.
- Sklonjeni lageri zbog preopterećenja ili dugotrajne upotre.

Rok za popravku uređjaja koji je primljen u servis je 45 dena.

Ovlašćeni servis ne snosi odgovornost za aparate koje vlasnik nije došao da preuzme mesec dana nakon isteka zakonskog roka za popravku!

ГАРАНЦИОННА КАРТА

МОДЕЛ

СЕРИЕН №

СРОК

(за подробности вижте гаранционните условия)

№, дата на фактура / касов бон.....

ДАНИИ ЗА КУПУВАЧА

ИМЕ/ФИРМА

(попълва се от служителя)

АДРЕС

(попълва се от служителя)

ПОДПИС НА КУПУВАЧА.....

(запознат съм с гаранционните условия и правилата за експлоатация, изделието е в техническа изправност и окомплектовка)

ДАНИИ ЗА ПРОДАВАЧА

ИМЕ/ФИРМА

(попълва се от служителя)

АДРЕС

(попълва се от служителя)

ДАТА/ПЕЧАТ

СЕРВИЗЕН ПРОТОКОЛ

Приеман протокол	Дата на приемане	Описание на дефекта	Дата на предаване	Подпис

Централен сервиз: София, бул. "Ломско шосе" 246, тел.: 0700 44 155 (безплатен за цялата страна)

e-mail: info@euromasterbg.com

ГАРАНЦИОННИ УСЛОВИЯ ЗА МАШИНИ

Машините и аксесоарите „RAIDER“ са конструирани и произведени съгласно действащите в Република България нормативни документи и стандарти за съответствие с всички изисквания за безопасност.

СЪДЪРЖАНИЕ И ОБХВАТ НА ТЪРГОВСКАТА ГАРАНЦИЯ:

Търговската гаранция, която “Евромастер Импорт-Експорт” ООД дава за територията на Република България е както следва:

- 36 месеца за всички електроинструменти и бензинови машини от сериите: Raider Industrial, Raider Pro;
- 36 месеца за физически лица за електроинструменти от сериите: Raider Power Tools, Raider Garden Tools;
- 12 месеца за юридически лица за електроинструменти от сериите: Raider Power Tools, Raider Garden Tools;
- 24 месеца за физически лица за инструменти от серията Raider Pneumatic;
- 12 месеца за юридически лица за инструменти от серията Raider Pneumatic;
- 24 месеца за физически лица за всички бензинови машини от сериите: Raider Power Tools и Raider Garden tools
- 12 месеца за юридически лица за всички бензинови машини от сериите: Raider Power Tools и Raider Garden tools
- 24 месеца за физически лица за всички крикове, ръчни машини, газови и дизелови calorифери от серията Raider Power Tools;
- 12 месеца за юридически лица за всички крикове, ръчни машини, газови и дизелови calorифери от серията Raider Power Tools

Търговската гаранция е валидна при предоставяне на гаранционна карта попълнена правилно в момента на закупуване на машината и фискален касов бон или фактура. Гаранционната карта трябва да съдържа модел, сериен номер, име подпис и печат на търговеца продал машината, подпис от страна на клиента, че е запознат с гаранционните условия и датата на покупката. Непопълнени или подправени гаранционни карти са невалидни. Машините трябва да се използват само по предназначение и в съответствие с инструкцията за употреба. За да се гарантира безопасната работа е необходимо клиента да се запознае добре с инструкциите за употреба на машината, правилата за безопасност при работа с нея и конкретното и предназначение.

Машината изисква периодично почистване и подходяща поддръжка.

ГАРАНЦИЯТА НЕ ПОКРИВА:

- износване на цветното покритие на машината;
- части и консумативи, които подлежат на износване, причинено от ползването като например: грес и масло, четки, водачи, опорни роли, тампони, гумени маншони, задвижващи ремъци, спирачки, гъвкав вал с жило, лагери, семеринги, бутало с ударник на такери и др.;
- допълнителни аксесоари и консумативи като: ръкохватки, струйник, кутии, саредла, дискове за рязане, секачи ножове, вериги, шкурки, ограничители, полир-шайби, патронници (захвати и държачи на режещият инструмент), макарата за корда и самата корда за косачки и др.;
- ръчен стартерен механизъм и запалителна свещ;
- настройка на режима на работа;
- стопяеми електрически предпазители и крушки;
- механични повреди на корпуса и всички външни елементи на изделието, включително декоративни;
- предпазители за очи, предпазители за режещи инструменти, гумирани плочи, закопчалки, линеали и др.;

- захранващ кабел и щепсел;
 - цялостните повреди на инструментите, причинени от природни бедствия, като пожари, наводнения, земетресения и др.;
- ### ОТПАДАНЕ НА ГАРАНЦИЯТА:

Фирма “Евромастер И/Е” ООД не е отговорна за повреди причинени от трети лица, като „Електроснабдителни дружества“, повреди от външен характер, като токови удари, нестандартни захранващи напрежения и има правото да откаже гаранционно обслужване при:

- несъответствие (или непълноцен) сериен номер на изделието с този попълнен на гаранционната карта;
- заличен или липсващ идентификационен етикет на машината;
- повреди възникнали при транспорт, неправилно съхранение и монтаж на машината;
- направен опит за неотторизирана сервизна намеса в неупълномощена сервизна база;
- повреди, които са причинени в следствие на неправилна употреба (неспазване инструкцията за експлоатация) на машината от страна на клиента или трети лица;
- повреди причинени в резултат на използването на машината в друга среда освен препоръчаната от производителя (влажност, температура, вентилация, напрежение, задръжания и др.);
- повреди, причинени от попадане на външни тела в машината;
- повреди, причинени в следствие на небрежно боравене с машината;
- повреди причинени от работа без въздушен филтър или силно замърсен такъв;
- при неправилно съотношение на бензин/двухтактово масло, водещо до блокиране на двигателя
- повреда в следствие неправилно поставен или незаточен режещ инструмент;
- повреда на редукторната кутия (предавката), причинена от недостатъчно добро смазване (с грес) на същата или механичен удар по задвижващата ос.
- повреда на ротор или статор, изразяваща се в слепване между тях, следствие на стопяване на изолациите, причинено от продължително претоварване;
- повреда на ротор или статор причинена от претоварване или нарушена вентилация, изразяваща се в промяна на цвета на колектора или намотките;
- натрупан нагар или запушен ауспук – резултат от предозиране на количеството масло в двухтактовата смес.
- липса на масло за режещата верига или незаточена (изхабена) верига;
- запушена горивна система;
- липсват защитни дискове, опорни плотове или други компоненти които са част от конструкцията на инструмента и са предназначени за осигуряването на безопасната му и правилна експлоатация;
- захранващият кабел на инструмента е удължаван или подменян от клиента;
- повредата е причинена от претоварване или липса на вентилация, недостатъчно или неправилно смазване на движещите се компоненти на изделието;
- износване или блокирани лагери поради претоварване, продължителна работа или прах;
- разбито лагерно гнездо от блокиран лагер или разбита втулка;
- разбито шпонково или резбово съединение;
- повреда в ел.ключ или електронно управление причинена от прах или счупване;
- повредена редукторна кутия (глава) причинено от застопо-

рвящия механизъм;

- поява на необичайна хлабина между бутало и цилиндър в резултат на претоварване, продължителна работа или прах;
- затягане между бутало и цилиндър в резултат на претоварване, продължителна работа или прах;
- повредено центробежно колело и спирачка (променен цвят) – дължи се на работа с блокирана спирачка;
- спуквания по корпуса, причинени от неправилен монтаж на свързващи тръби, фитинги и чобани;
- липса на компоненти които са част от конструкцията на инструмента и са предназначени за осигуряването на безопасната му и правилна експлоатация;
- на всички водни помпи (без потопяемите) и хидрофори трябва да бъде монтиран възвратен клапан на входящия отвор. При хидрофорите периодично се проверява налягането на металния контейнер(налягането трябва да бъде в границите 1.5 – 2 bar).

ВНИМАНИЕ! Хидрофорите Raider с механичен пресостат не изключват автоматично при липса на вода!

- повреда причинена от работа „на сухо“ без вода, която се изразява в деформация на уплътненията и компонентите на помпената част.

- повреди причинени от замръзване и прекомерно прегряване;

Срокът за отремонтване на приети в сервиза машини е в рамките на един месец.

Сервизите не носят отговорност за машини, не потърсени от собствениците им един месец след законния срок за ремонт!

Търговската гаранция за батерии и зарядни устройства, която “Евромастер Импорт-Експорт” ООД дава за територията на Република България, е както следва:

- 18 месеца за батерията и зарядното устройство от сериите: Raider Industrial, Raider Pro;
- 12 месеца за батерията и зарядното устройство от сериите: Raider Power Tools, Raider Garden Tools;

Гаранционният срок започва да тече от датата на закупуване. Гаранцията покрива всички дефекти, възникнали при правилно ползване на батерията и зарядното устройство, съобразно инструкцията за употреба. “Евромастер Импорт-Експорт” ООД осигурява гаранция, приложима при изборените по-долу условия, чрез безплатно отстраняване на дефекти на продукта, за които в рамките на гаранционния срок може да се докаже, че се дължат на дефекти в материала или при производството. Търговската гаранция е валидна при предоставяне на гаранционната карта на машината, попълнена правилно в момента на закупуване на продукта и фискален касов бон или фактура. Гаранционната карта трябва да съдържа модел и серийен номер на акумулаторната машина, окомплектована с батерия и зарядно устройство, име, подпис и печат на търговеца, продавал комплекта акумулаторен електронинструмент, подпис от страна на клиента, че е запознат с гаранционните условия и датата на покупката.

Гаранцията не покрива:

- износване на цветното покритие на батерията и зарядното устройство;
- повреди възникнали при транспорт, механични повреди /на корпус и всички външни елементи на батерията и зарядното, включително декоративни/, при други външни въздействия и природни бедствия като пожари, наводнения, земетресения;
- дефекти от амортизация, нормално износване и изхабяване;

Гаранцията за батерията и зарядното устройство отпада в случаите на:

- несъответстващ (или непълнен) серийен номер на комплекта акумулаторен електронинструмент с този попълнен на гаранционната карта;

- нарушение на целостта, изтриване или липса на етикета на производителя върху батерията и зарядното устройство;

- всички случаи на повреди, причинени от неправилна употреба (неспазване инструкцията за експлоатация), изпускане, удар, заливане с течности, небрежно боравене, и в случаи, че всички клетки в батерията са изтощени под критичния минимум;

- зареждане с неоригинални зарядни устройства, захранващият кабел на зарядното устройство е удължаван или подменян от клиента, или други външни въздействия в противоречие с изискванията на производителя;

- когато е правен опит за ремонт, монтаж, демонтаж, модификация от потребителя или промени от неупълномощени лица или фирми;

- при използване на батерията и зарядното устройство не по предназначение;

- повреди причинени в резултат на използването и съхранението на батерията и/или зарядното в друга среда освен препоръчаната от производителя (влажност, температура, вентилация, напрежение, запращеност и др.);

- при токови удари, гръмотевици, наводнения, пожари, други външни въздействия;

- при работа с нестандартна захранваща мрежа и с други неподходящи или нестандартни устройства;

Срокът за отремонтване на приети в сервиза батерии и зарядни устройства е в рамките на срока за ремонт- един месец, след който сервизите не носят отговорност в случай, че не са потърсени.

Законовата гаранция е съгласно изискванията на ЗЗП и Закон за предоставяне на цифрово съдържание и цифрови услуги и за продажба на стоки. При несъответствие на стоките потребителят има правни средства за защита срещу продавача, които не са свързани с разходи за него, като търговската гаранция не засяга тези средства за защита на потребителя;

Независимо от търговската гаранция продавачът отговаря за липсата на съответствие на потребителската стока с договора за продажба съгласно гаранцията по чл. 33 – 38 (Закон за предоставяне на цифрово съдържание и цифрови услуги и за продажба на стоки).

Чл. 33. (1) Когато стоките не отговарят на индивидуалните изисквания за съответствие с договора, на обективните изисквания за съответствие и на изискванията за монтиране или инсталиране на стоките, потребителят има право:

1. да предяви рекламация, като поиска от продавача да приведе стоката в съответствие;
2. да получи пропорционално намаляване на цената;
3. да развали договора.

(2) В случаите по ал. 1, т. 1 потребителят може да избере между ремонт или замяна на стоката, освен ако това се окаже невъзможно или би довело до непропорционално големи разходи за продавача, като се вземат предвид всички обстоятелства към конкретния случай, включително:

1. стойността, която би имала стоката, ако нямаше липса на съответствие;
2. значимостта на несъответствието, и
3. възможността да бъде предоставено друго средство за защита на потребителя без значително неудобство за потребителя.

(3) Продавачът може да откаже да приведе стоката в съответствие, ако ремонтът и замяната са невъзможни или ако

биха довели до непропорционално големи разходи за него, като се вземат предвид всички обстоятелства, включително тези по ал. 2, т. 1 и 2.

(4) Потребителят има право на пропорционално намаляване на цената или да развали договора за продажба в следните случаи:

1. продавачът не е извършил ремонт или замяна на стоката съгласно чл. 34, ал. 1 и 2 или, когато е приложимо, не е извършил ремонт или замяна съгласно чл. 34, ал. 3 и ал. 4 или продавачът е отказал да приведе стоката в съответствие съгласно ал. 3;

2. появи се несъответствие въпреки предприетите от продавача действия за привеждане на стоката в съответствие; при несъответствие на стоки с дълготрайна употреба и на стоки, съдържащи цифрови елементи, продавачът има право да направи втори опит за привеждане на стоката в съответствие в рамките на срока на гаранцията по чл. 31;

3. несъответствието е толкова сериозно, че оправдава незабавно намаляване на цената или разваляне на договора за продажба, или

4. продавачът е заявил или от обстоятелствата е ясно, че продавачът няма да приведе стоката в съответствие в разумен срок или без значително неудобство за потребителя.

(5) Потребителят няма право да развали договора, ако несъответствието е незначително. Тежестта на доказване за това дали несъответствието е незначително се носи от продавача.

(6) Потребителят има право да откаже плащането на оставаща част от цената или на част от цената, докато продавачът не изпълни своите задължения за привеждане на стоката в съответствие.

Чл. 34. (1) Ремонтът или замяната на стоките се извършва безплатно в рамките на разумен срок, считано от уведомяването на продавача от потребителя за несъответствието и без значително неудобство за потребителя, като се вземат предвид естеството на стоките и целта, за която са били необходими на потребителя.

(2) За стоки, различни от стоките, съдържащи цифрови елементи, ремонтът или замяната на стоките се извършва безплатно в рамките на един месец, считано от уведомяването на продавача от потребителя за несъответствието и без значително неудобство за потребителя, като се вземат предвид естеството на стоките и целта, за която са били необходими на потребителя.

(3) Когато несъответствието се отстранява чрез ремонт или замяна на стоките, потребителят предоставя стоките на разположение на продавача. При замяна на стоките продавачът взема заменените стоки обратно от потребителя за своя сметка.

(4) Когато извършването на ремонт изисква демонтирането на стоките, които са били инсталирани съобразно тяхното естество и цел, преди да се появи несъответствието, или когато тези стоки трябва да бъдат заменени, задължението на продавача да ремонтира или да замени стоките включва демонтирането на стоките, които не съответстват, и инсталирането на заместващите стоки или на ремонтiranите стоки, или поемане на разходите за демонтиране и инсталиране на стоките.

(5) Потребителят не дължи заплащане за обичайната употреба на заменените стоки за времето преди тяхната замяна.

Чл. 35. Намаляването на цената е пропорционално на разликата между стойността на получените от потребителя стоки и стойността, която биха имали стоките, ако нямаше липса на съответствие.

Чл. 36. (1) Потребителят упражнява правото си да развали договора чрез заявление до продавача, с което го уведомява за решението си да развали договора за продажба.

(2) Когато несъответствието се отнася само за някои от стоките, доставени съгласно договора за продажба, и е налице основание за разваляне на договора съгласно чл. 33, потребителят има право да развали договора за продажба само по отношение на тези стоки, които не съответстват, както и по отношение на всички други стоки, които е придобил заедно със стоките, които не съответстват, ако

не може разумно да се очаква, че потребителят ще се съгласи да запази само стоките, които съответстват.

(3) Когато потребителят развали договора за продажба изцяло или частично само по отношение на някои от доставените съгласно договора за продажба стоки, потребителят връща тези стоки на продавача без неоправдано забавяне и не по-късно от 14 дни, считано от датата, на която потребителят е уведомил продавача за решението си да развали договора за продажба. Крайният срок се смята за спазен, ако потребителят е върнал или изпратил стоките обратно на продавача преди изтичането на 14-дневния срок. Всички разходи за връщане на стоките, в т.ч. експедиране на стоките, са за сметка на продавача.

(4) Продавачът възстановява на потребителя заплатената цена за стоките след тяхното получаване или при представяне на доказателство от потребителя за тяхното изпращане на продавача. Продавачът е длъжен да възстанови получените суми, като използва същото платечно средство, използвано от потребителя при първоначалната трансакция, освен ако потребителят е изразил изричното си съгласие за използване на друго платечно средство и при условие че това не е свързано с разходи за потребителя.

Чл. 37. (1) Потребителят може да упражни правата си по този раздел, както следва:

1. за стоки, различни от стоки, съдържащи цифрови елементи, в срок до две години, считано от доставянето на стоката;

2. за стоки, съдържащи цифрови елементи, когато договорът за продажба предвижда еднократно предоставяне на цифрово съдържание или цифрова услуга, независимо от това дали несъответствието се дължи на физическите или цифровите елементи на стоката, в срок до две години, считано от доставянето на стоката и предоставянето на цифровото съдържание или цифровата услуга или в рамките на периода от време, посочен в чл. 31, ал. 1 и 2, без да се възпрепятства прилагането на чл. 28, ал. 3, т. 1;

3. за стоки, съдържащи цифрови елементи, когато договорът за продажба предвижда непрекъснато предоставяне на цифрово съдържание или цифрова услуга за определен период от време, независимо от това дали несъответствието се дължи на физическите или цифровите елементи на стоката, в срок до две години, считано от доставянето на стоката и от започването на непрекъснато предоставяне на цифровото съдържание или цифровата услуга;

4. за стоки, съдържащи цифрови елементи, когато договорът за продажба предвижда непрекъснато предоставяне на цифрово съдържание или цифрова услуга за период, по-дълъг от две години, и несъответствието се дължи на цифровите елементи на стоката, потребителят може да упражни правата си по този раздел в рамките на срока на действието на договора.

(2) Срокът по ал. 1 спира да тече през времето, необходимо за извършване на ремонт или замяна на стоката.

(3) Упражняването на правото на потребителя по ал. 1 не е обвързано с други срокове за предявяване на иск, различни от тези по ал. 1.

Чл. 38. Продавачът, който отговаря за несъответствие на стоките, дължащо се на действие или бездействие, включително на пропуск да се предоставят актуализации на стоки, съдържащи цифрови елементи, от страна на лице на предходен етап от веригата от търговски сделки, има право на иск за обезщетение за претърпени вреди срещу лицето или лицата, които са причинили несъответствието.

GARANCIJSKA IZJAVA

MODEL	
SERIJSKA ŠT.	
GARANCIJSKI ROK	
PRODAJALEC	
IME/FIRMA	
NASLOV	
DATUM in ŽIG	

Deklaracija: Poreklo Kitajska, Euromaster Import Export Ltd. Je pooblaščen predstavnik proizvajalca in lastnik blagovne znamke RAIDER.

Distributer in prodajalec za slovenijo: Topmaster d.o.o.

SERVISER: Topmaster d.o.o.

Garancija: Garancija velja 24 mesecev od dneva pravilno zavedene prodaje. Ta garancija se izda samo za stranke, ki so orodje plačila. V primeru težav, ki jih povzročajo proizvodna napaka v garancijskem roku, proizvajalec nadomesti brezplačno menjavo delov za priznano napako. Rezervni deli so dobavljivi še 36 mesecev po preteku garancije.

Pošiljanje orodja in delo, se v vsakem primeru plača in bremenijo stranko. Izključeno iz garancije: škodo, nastalo zaradi slabega vzdrževanja, malomarnosti in uporabe, ki ni v skladu s splošnimi pogoji ne priznamo.

RAIDER zagotavlja svojim proizvajalcem kljub napakam v oblikovanju in proizvodnji za čas enega leta od dneva nakupa. Ta garancija ne vključuje redne obrabe obeh kovinskih in nekovinskih delov, zlorabe, z uporabo opreme preko svoje zmogljivosti in vse obrabe ali poškodb, ki so nastale kot rezultat s pomočjo hidravlične tekočine, ki je ne priporoča proizvajalec.

Prosimo, upoštevajte, da naše naprave niso namenjene uporabi v poslovnih, trgovskih in industrijskih aplikacijah. Zato se garancija razveljavi, če se oprema uporablja v aplikacijah poslovnih, trgovskih in industrijskih ali drugih enakovrednih dejavnosti. V nadaljevanju se prav tako izključuje iz naše garancije: nadomestilo za poškodbe pri prevozu in škodo, nastalo zaradi neizpolnjevanja za vgradnjo / sestavljanje navodil ali škodo, nastalo zaradi nestrokovnega montaže, neupoštevanja navodil, zlorabo ali neprimerno uporabo (na primer preobremenitev naprave), vdorom tujkov v napravo (npr. pesek ali prah), ki učinkov sile ali zaradi zunanjih dogodkov (npr. škoda, povzročena z napravo) in normalne obrabe zaradi nepravilnega delovanja naprave.

DATUM SPREJEMA	
OPIS OKVARE	
DATUM OKVARE	
DATUM PRODAJE	
PODPIS	

ZASTOPA IN PRODAJA: Topmaster d.o.o., Pot k sejmišču 30, 1231 Ljubljana

Tel. 01 6204390, info@topmaster.si, www.topmaster.si

EUROMASTER IMPORT EXPORT LTD

1231, Sofia, Bulgaria, 246 Lomsko shose Blvd.,

tel.: +359 700 44 155

fax: + 359 2 934 00 90

www.euromasterbg.com; e-mail: info@euromasterbg.com

